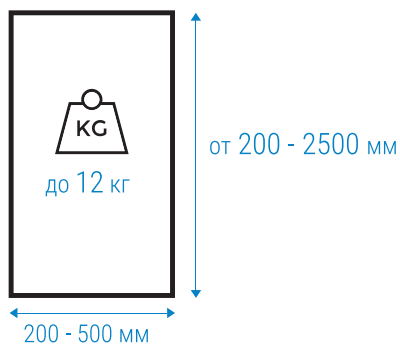




Подробнее
о фасадном
профиле

Система Фасадных профилей

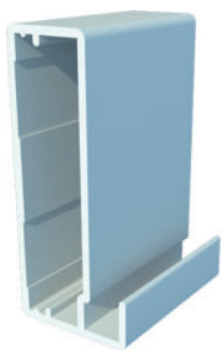
Современные мебельные фасады в рамочном профиле легко вписываются в любой интерьер и придают ему стильный, свежий, современный вид. В отличие от фасадов из массива дерева, МДФ, ДСП, мебельные фасады в рамке из алюминия более долговечны и значительно расширяют возможности для дизайна интерьеров. Рамочный профиль предназначен для изготовления фасадов с толщиной наполнения 4мм.



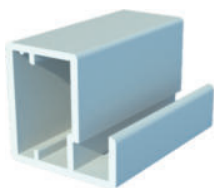
В интерьере: Система фасадных профилей, профиль «PF02» цвет черный



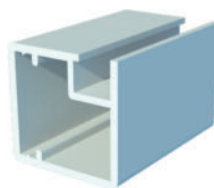
ФАСАДНЫЙ



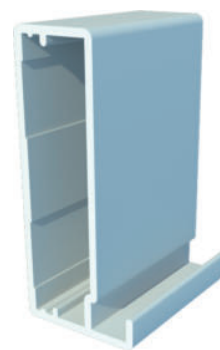
PF01
Рамочный профиль



PF02
Рамочный профиль



PF03
Рамочный профиль



PF05
Рамочный профиль



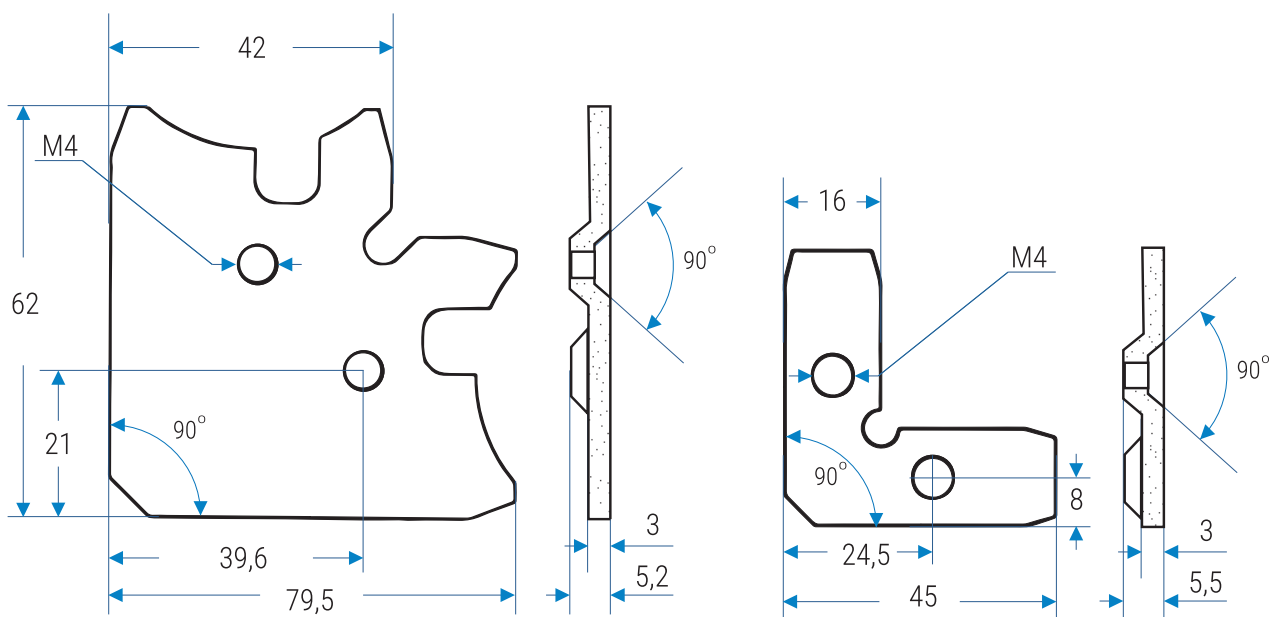
UF01
Уголок узкий

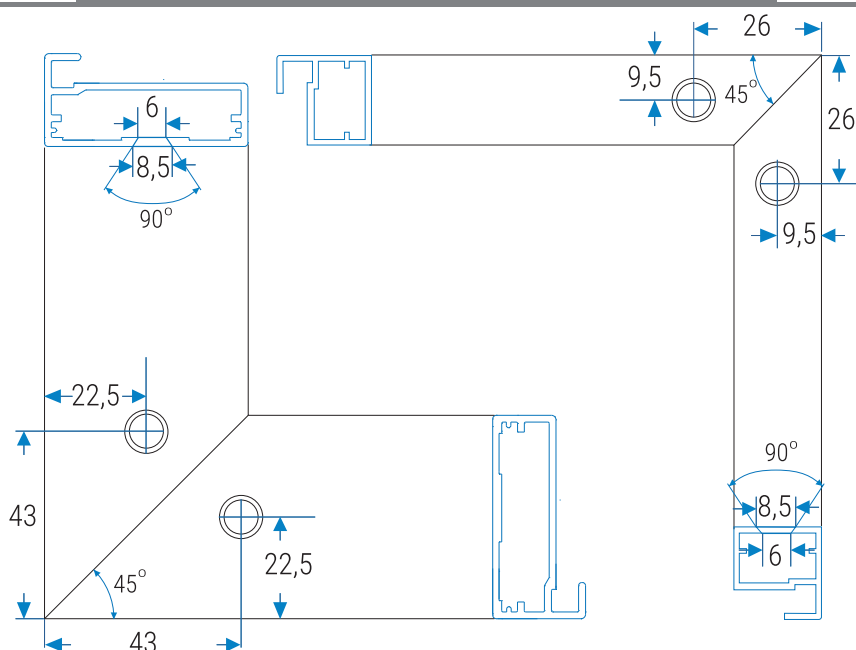


UF02
Уголок широкий

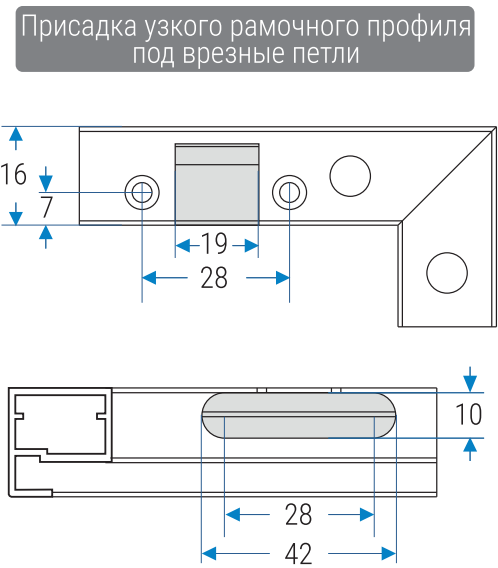


PF17
Силиконовый уплотнитель

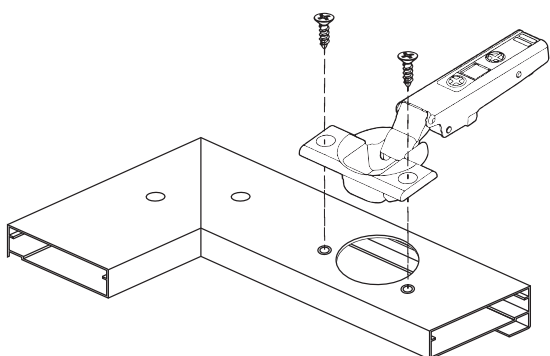




Присадка широкого рамочного профиля под врезные петли



Присадка узкого рамочного профиля под врезные петли



Расчет размеров одного фасада

$$H\phi = H_{шк} - 4 \text{ мм}$$

$$L\phi = L_{шк} - 3 \text{ мм}$$

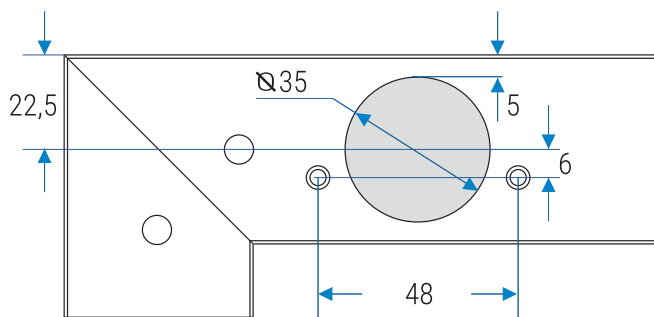
Расчет ширины двойных фасадов

$$L\phi = (L_{шк} - 6 \text{ мм}) / 2$$

Расчет размеров вставки для PF01, PF02, PF05

$$H_{вс} = H\phi - 5 \text{ мм}$$

$$L_{вс} = L\phi - 5 \text{ мм}$$



Расчет размеров вставки для PF03

$$L_{вс} = L\phi - 30 \text{ мм}$$

$$H_{вс} = H\phi - 30 \text{ мм}$$

Hφ - высота фасада
 Hшк - высота шкафа
 Lφ - ширина фасада
 Lшк - ширина шкафа
 Hвс - высота вставки
 Lвс - ширина вставки

В интерьере: Фасадная система,
профиль «PF03» цвет черный /



ФАСАДНЫЙ