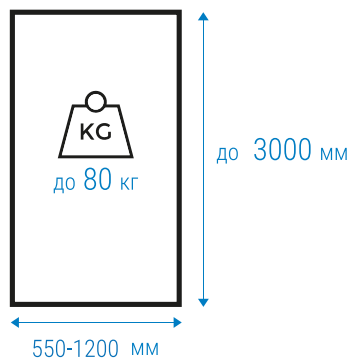




Подробнее
о системе
Синхро

Система Синхро 3 двери

Телескопическая беспороговая система СИНХРО - это система с механизмом последовательного открывания дверей, она предназначена для стеклянных дверей в алюминиевом профиле. Плавное и бесшумное закрывание дверей обеспечивает система доводчиков. Синхро позволяет эстетично зонировать пространство, перекрывает широкие проемы. Профиль для сборки двери пилится под углом 90 градусов (не 45)



В интерьере: Система Синхро 3 двери
цвет черный софт





KS01-2
Ходовой трек 2+2



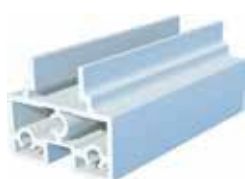
KS01-3
Ходовой трек 3 двери



PU02-2S
Профиль накладка



KS03
Профиль ручка



KS04
Горизонтальный профиль



KS09
Разделитель



KR99
Разделитель



KR17
Уплотнитель



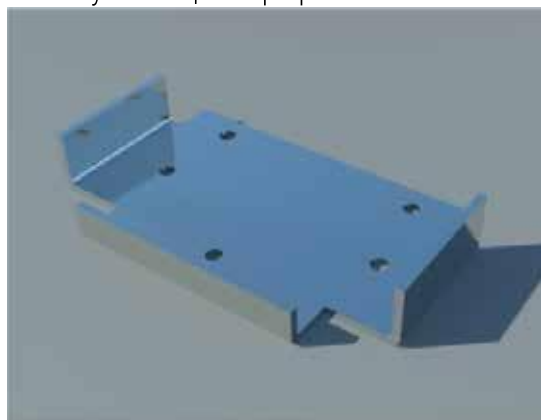
Комплект фурнитуры 2+2



Комплект фурнитуры 3 двери



Заглушка в цвет профиля



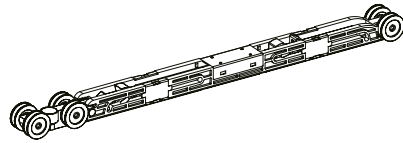
Кондуктор для присадки



Удлинитель для KS04



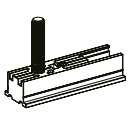
Верхний трек



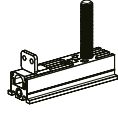
Верхний ролик с доводчиком



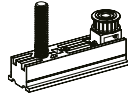
Верхний ролик



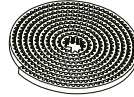
Крепежная деталь А



Крепежная деталь В



Крепежная деталь С



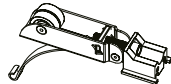
Ремень



Стопор крепежной детали



Соединитель ремня



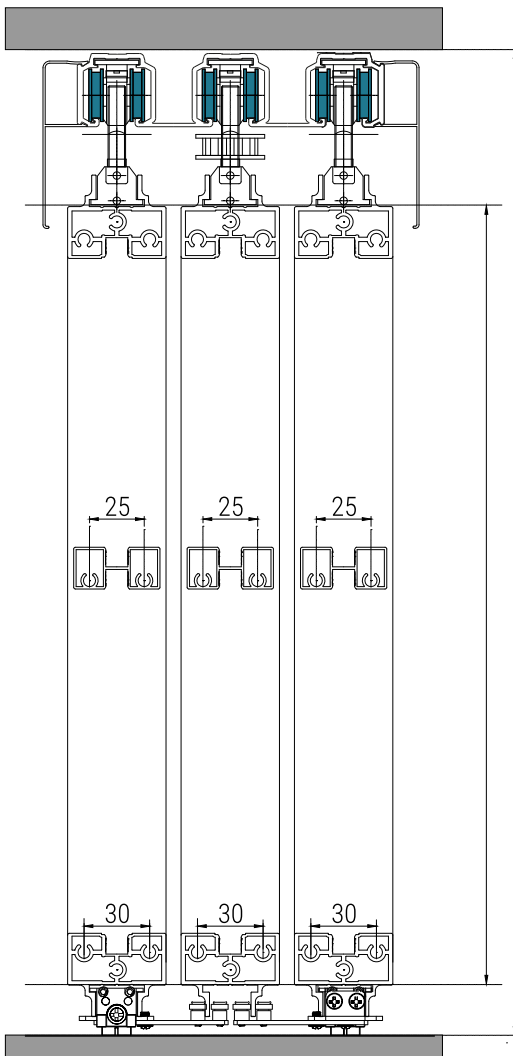
Нижний амортизирующий ролик



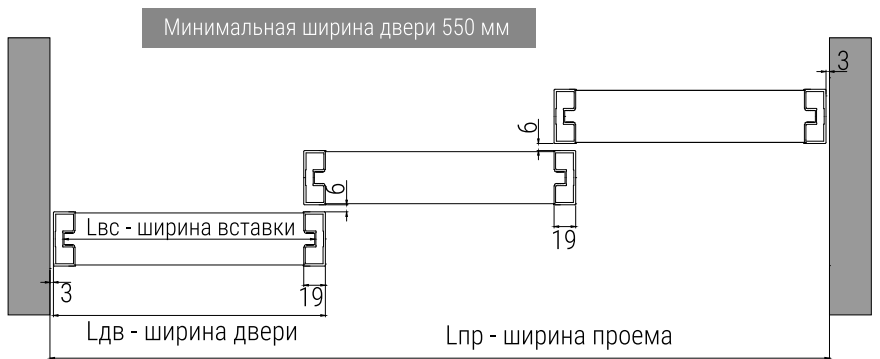
Нижний направляющий ролик



Ответная планка доводчика



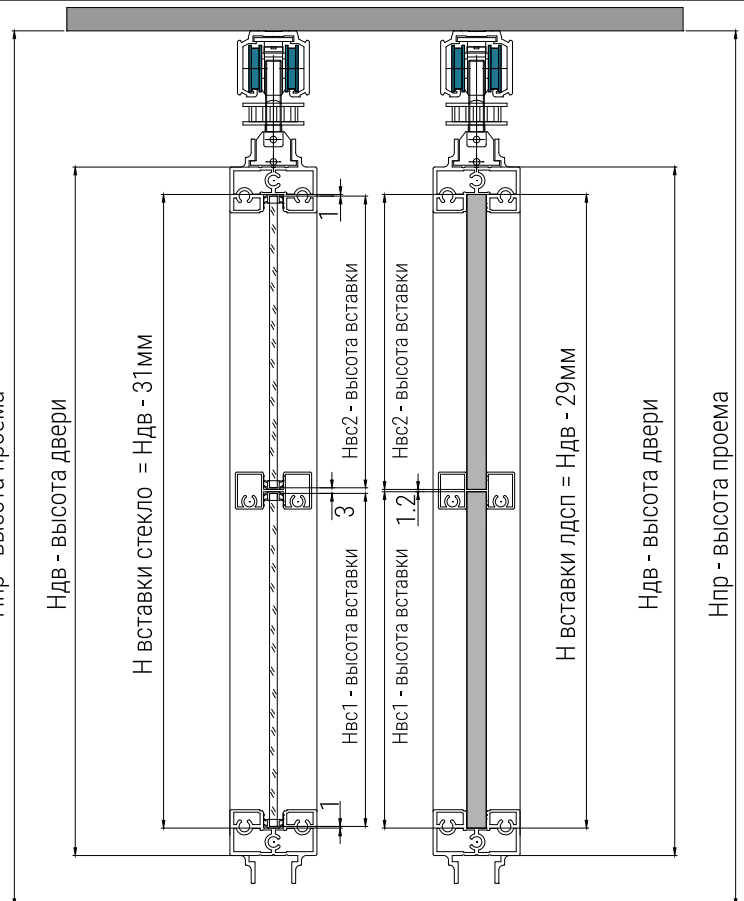
Нпр - высота проема



Минимальная ширина двери 550 мм

Лдв - ширина двери

Lпр - ширина проема



Нпр - высота проема

Ндв - высота двери

Н вставки стекло = Ндв - 31мм

3

1,2

1,2

3

1,2

1,2

3

1,2

1,2

3

1,2

1,2

3

1,2

1,2

3

1,2

1,2

Ндв - высота двери

Нпр - высота проема

Н вставки лдсп = Ндв - 29мм

3

1,2

1,2

3

1,2

1,2

3

1,2

1,2

3

1,2

1,2

3

1,2

1,2

3

1,2

1,2

3

1,2

1,2

3

1,2

1,2

$H_{двери} = H_{проема} - 103 \text{ мм}$

$L_{двери} = (L_{пр} - 4 \text{ мм}) / 3 + 12,5 \text{ мм}$

$L_{делителя} = L_{дв} - 37,5 \text{ мм}$

$L_{горизонта} = L_{дв} - 37,5 \text{ мм}$

$L_{вс}(\text{стекло}) = L_{двери} - 21 \text{ мм}$

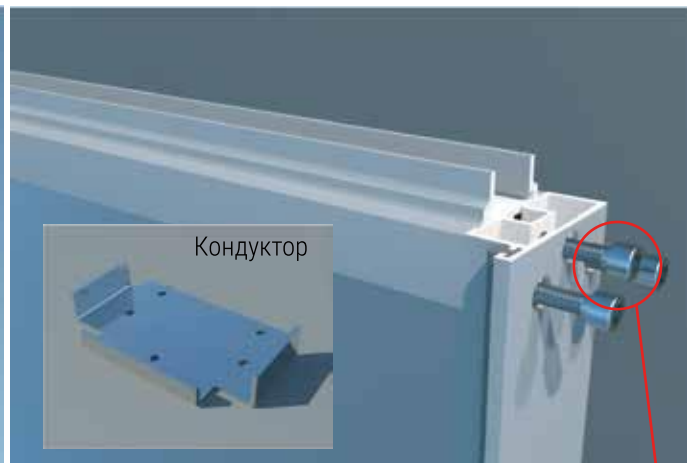
$L_{вс}(\text{лдсп}) = L_{двери} - 19 \text{ мм}$

$H_{вс}(\text{стекло}) = H_{вс1} + H_{вс2} + 5 \text{ мм}$

$H_{вс}(\text{лдсп}) = H_{вс1} + H_{вс2} + 1,2 \text{ мм}$

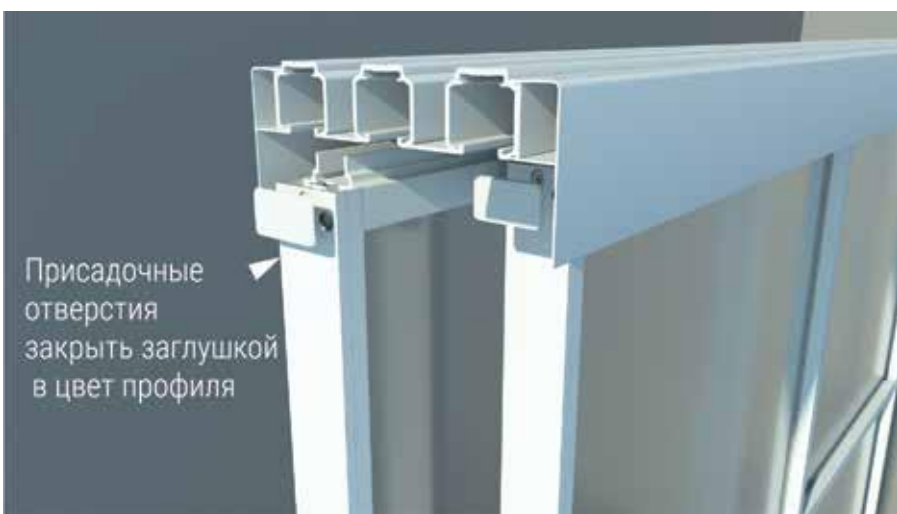
При сборке системы на 3 дверях требуется установка удлинителя на среднюю дверь с обеих сторон в нижний горизонт KS04

Сборка двери осуществляется при помощи саморезов, в отверстия, сделанные с помощью кондуктора

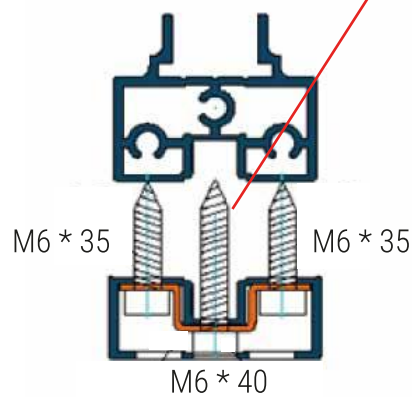


Кондуктор

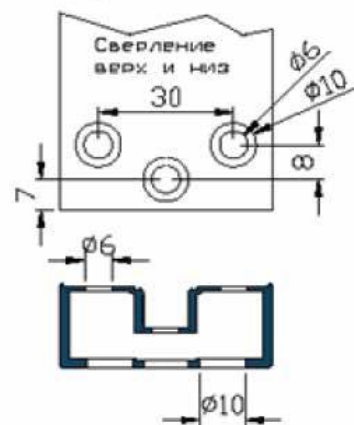
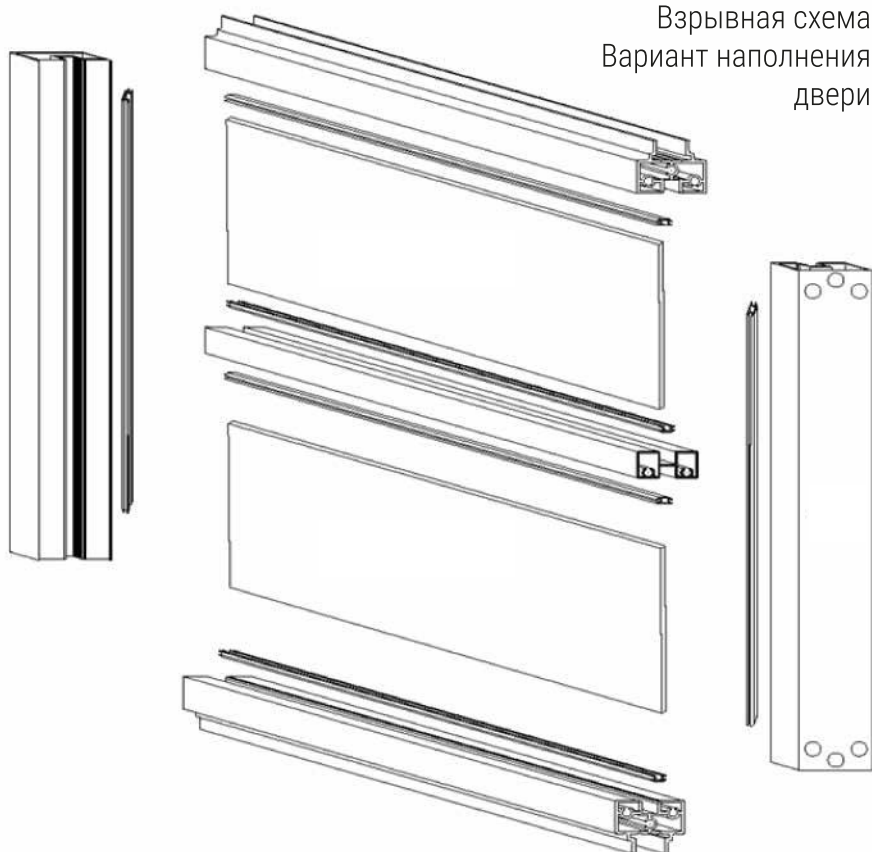
Средний саморез длиннее



Присадочные отверстия закрыть заглушкой в цвет профиля

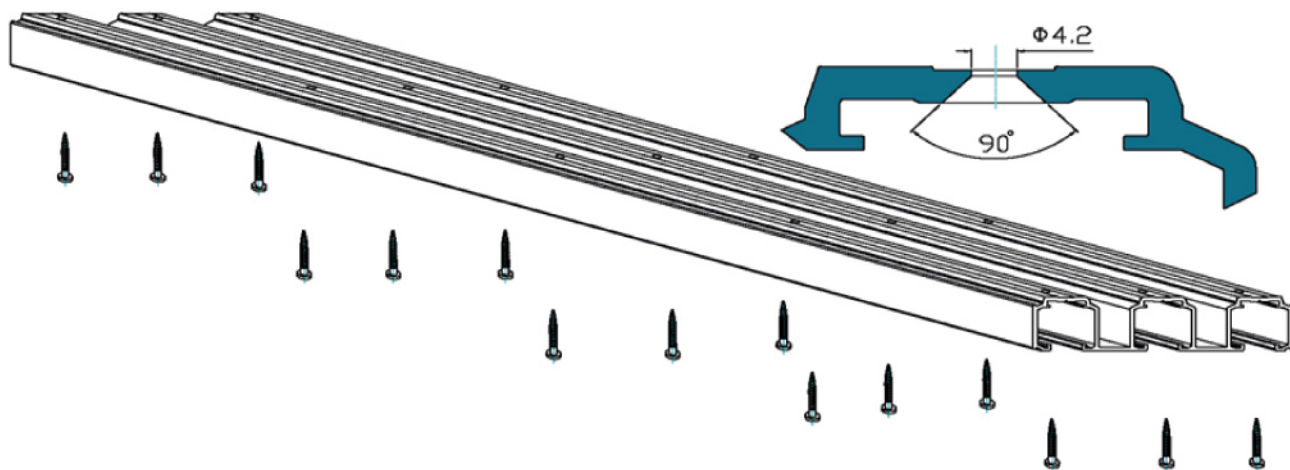


Взрывная схема
Вариант наполнения
двери

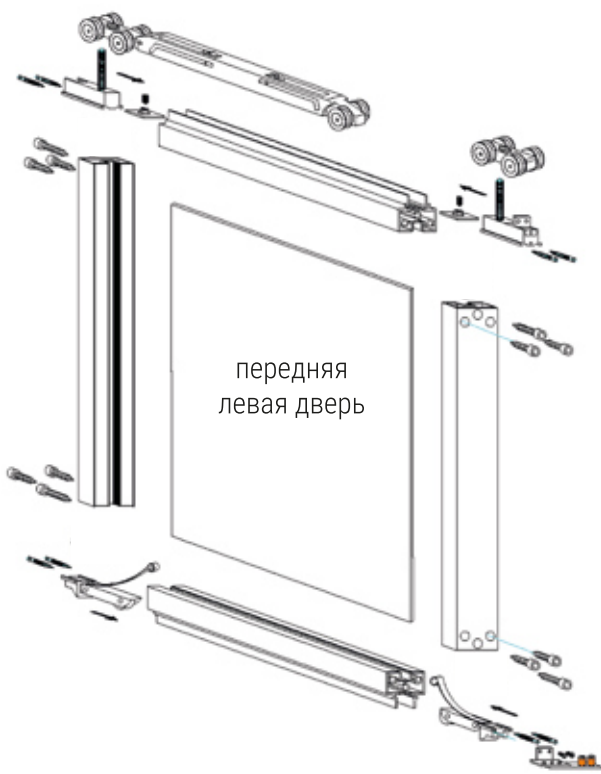


После сборки и подготовки всех дверей приступить к монтажу системы

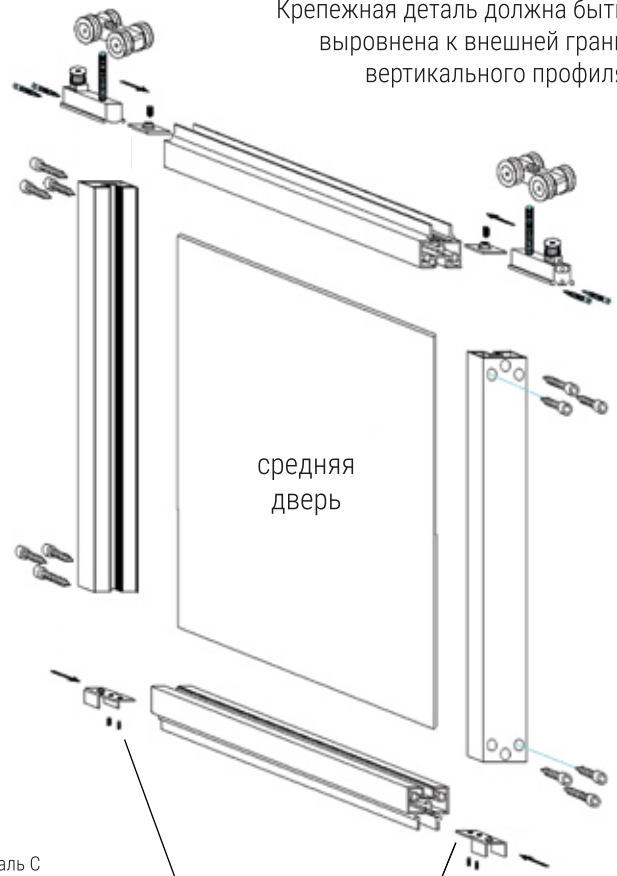
Установить верхний ходовой профиль в проём и закрепить саморезами (не допускать выступание головки самореза за плоскость профиля внутри паза)



Для правильной работы системы потолок и стены должны быть по уровню, максимальное отклонение 2-3мм

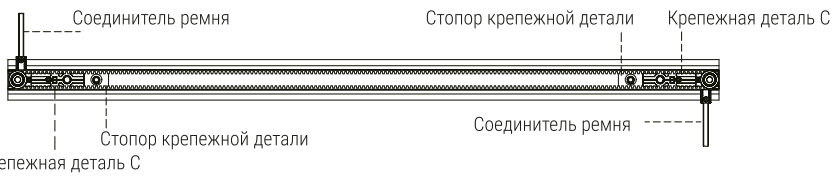


передняя левая дверь



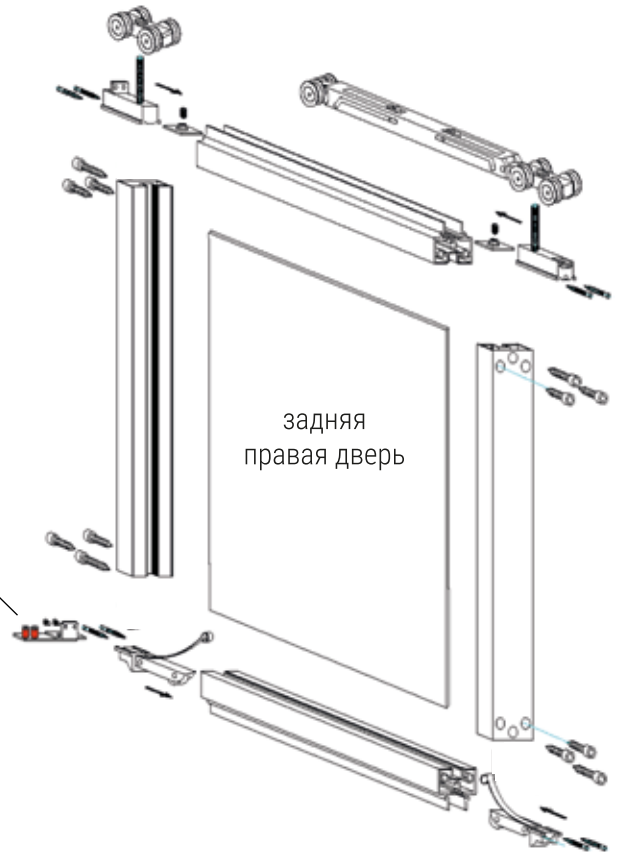
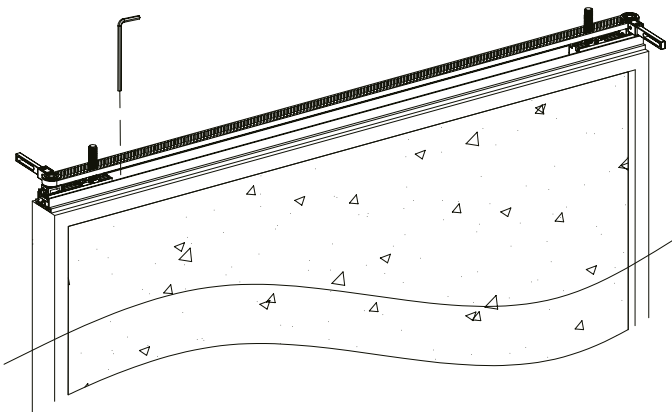
средняя дверь

Крепежная деталь должна быть выровнена к внешней грани вертикального профиля



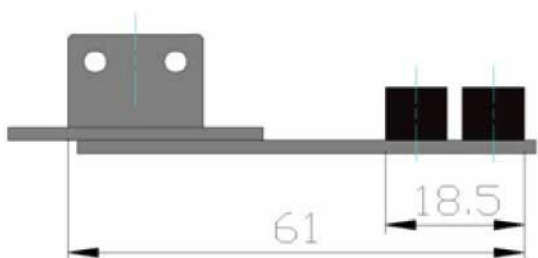
На средней двери устанавливается удлинитель с обеих сторон (в цвет профиля)

Длина ремня = Ширина двери + 17мм



задняя правая дверь

Установка нижнего направляющего ролика происходит зенковкой внутрь! Перед установкой ролик отрегулировать согласно рисунку ниже

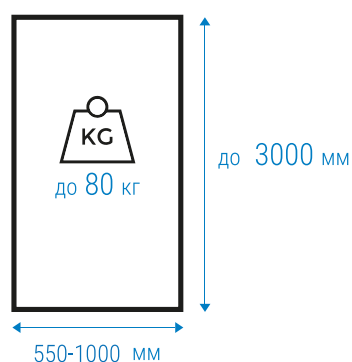




Подробнее
о системе
Синхро

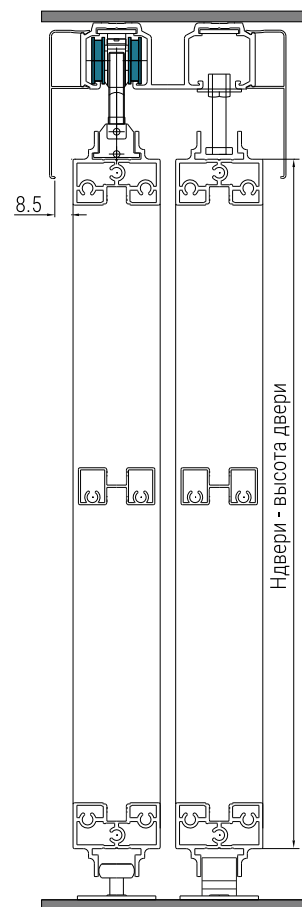
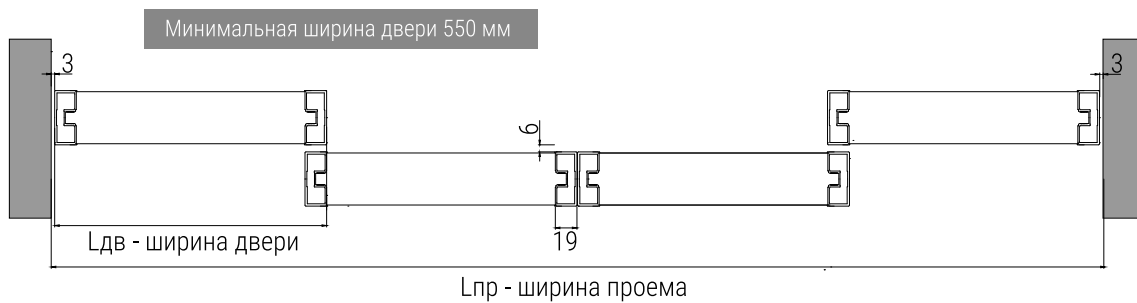
Система Синхро 2+2

Межкомнатная верхнеподвесная система СИНХРО - это система с механизмом синхронного открывания дверей, она предназначена для стеклянных дверей в алюминиевом профиле. Плавное и бесшумное закрывание дверей обеспечивает система доводчиков. Синхро позволяет эстетично зонировать пространство, перекрывает широкие проемы.

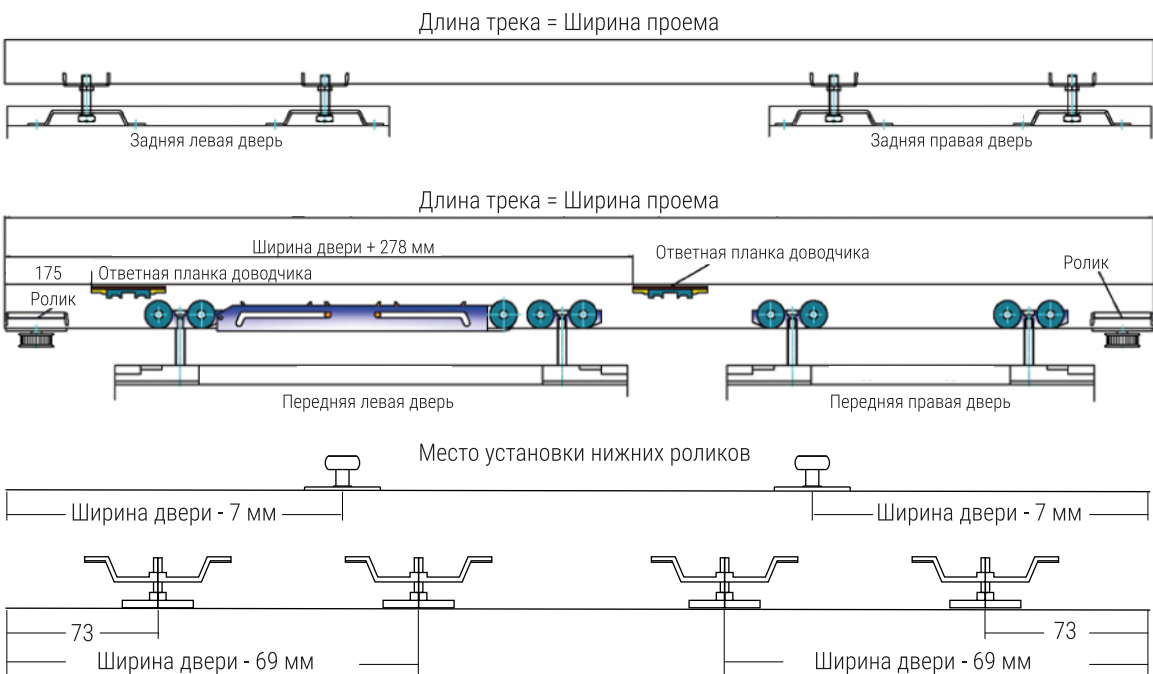


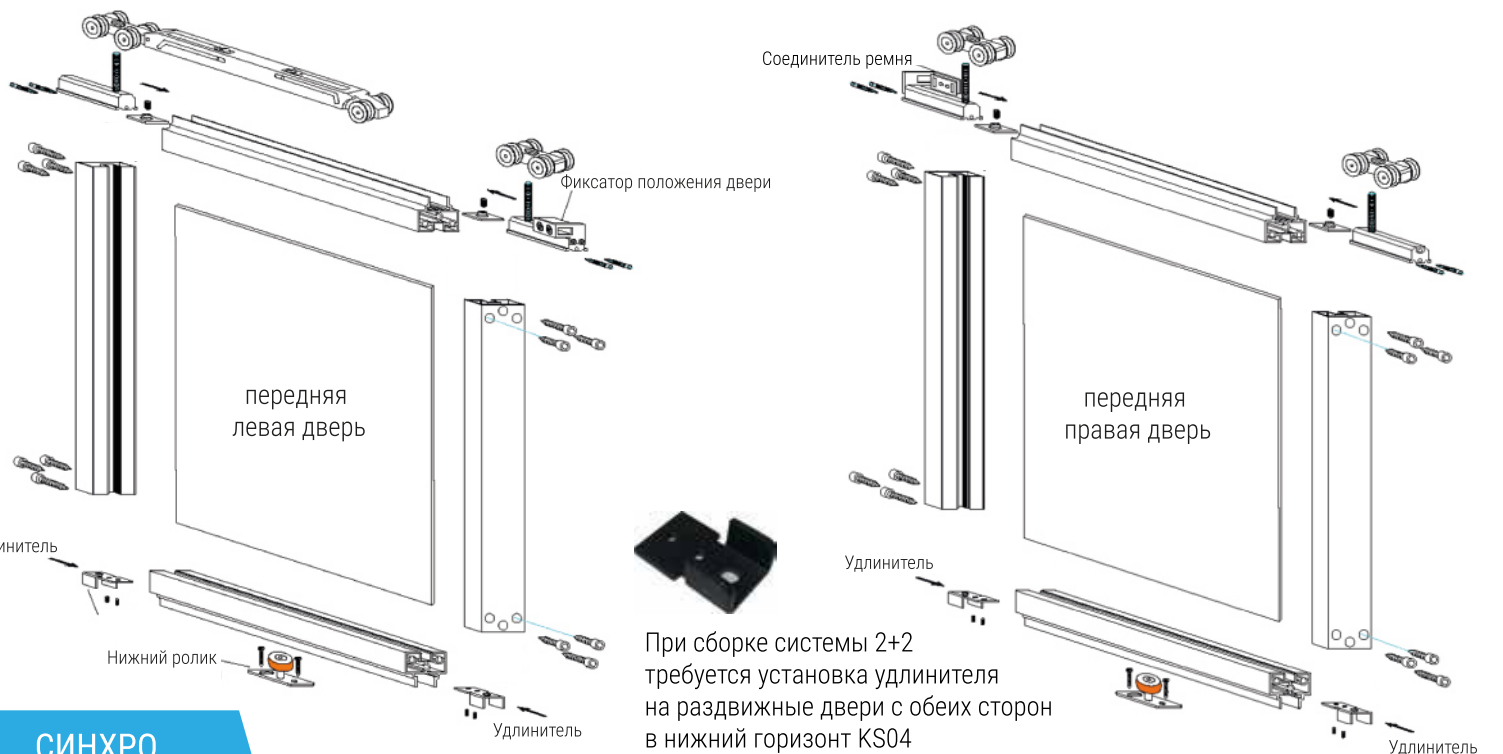
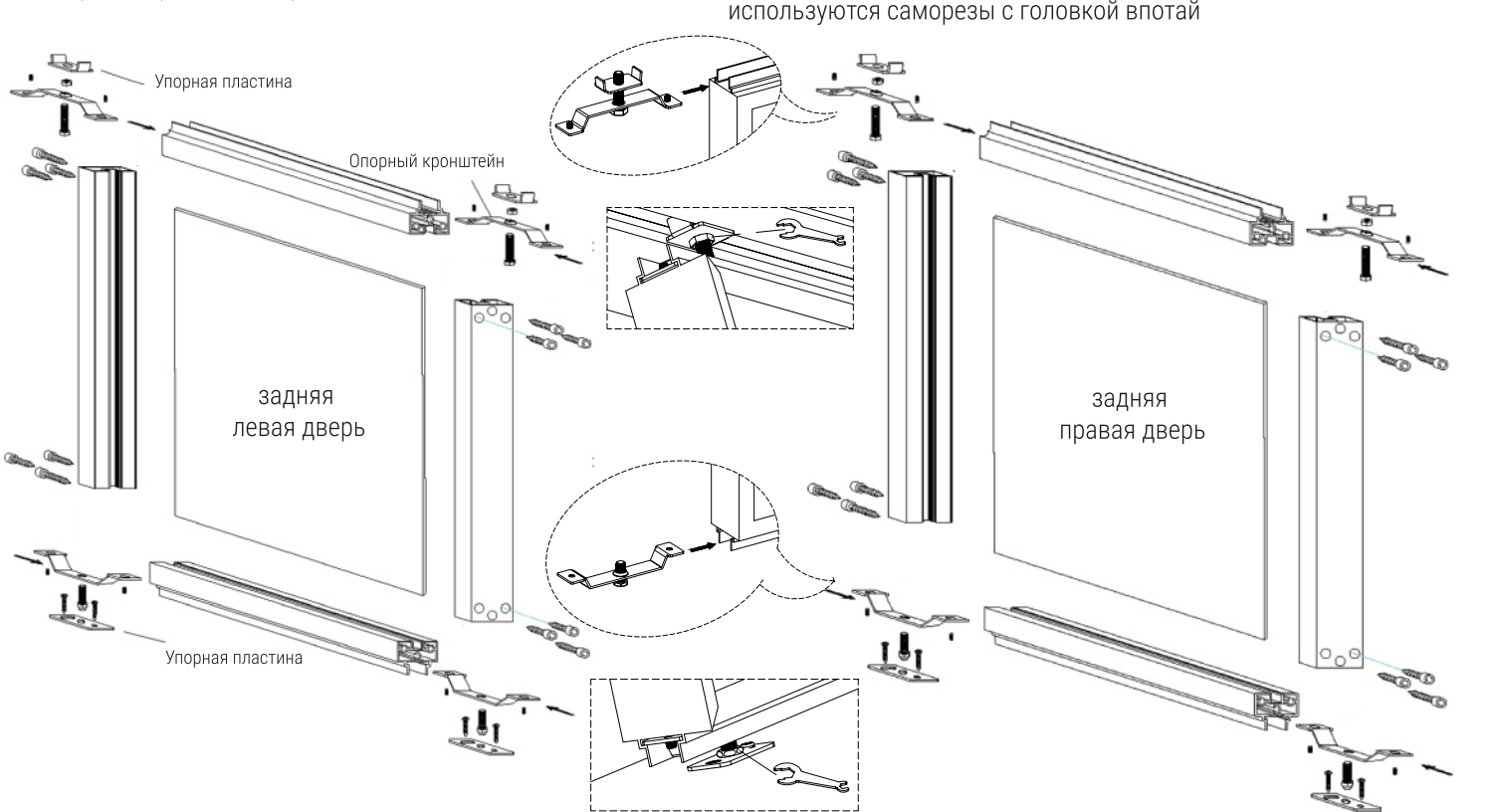
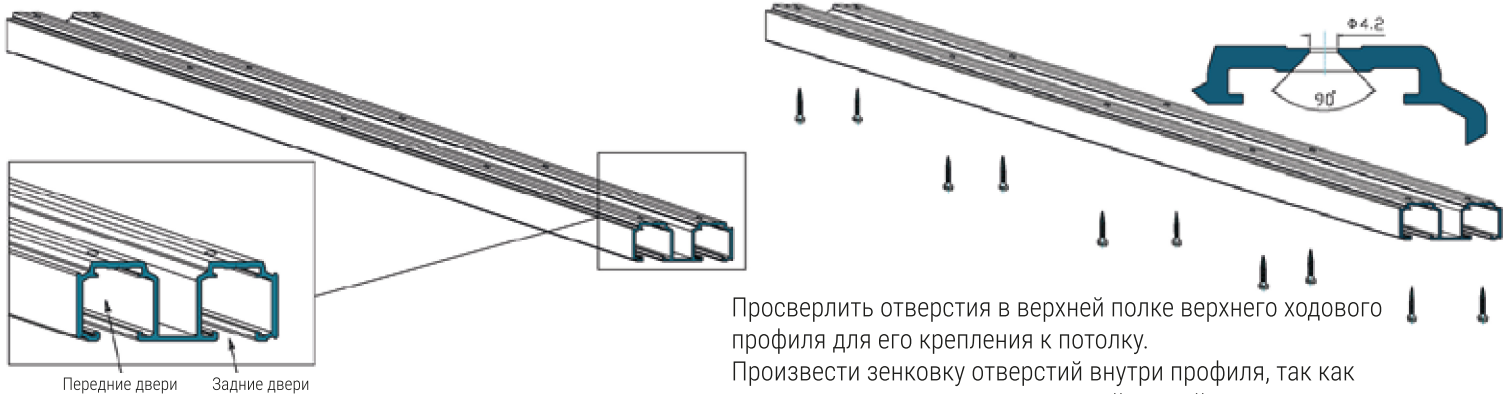
В интерьере: Система Синхро 2+2
цвет белый софт



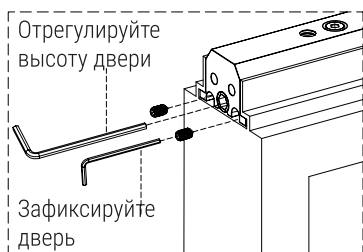


- $H \text{ двери} = H \text{ проема} - 104 \text{ мм}$
- $L \text{ делителя} = L_{\text{дв}} - 37,5 \text{ мм}$
- $L \text{ двери} = (L_{\text{пр}} - 8 \text{ мм}) / 4 + 9,4 \text{ мм}$
- $L \text{ горизонта} = L_{\text{дв}} - 37,5 \text{ мм}$
- $L_{\text{вс}} \text{ (стекло)} = L \text{ двери} - 21 \text{ мм}$
- $L_{\text{вс}} \text{ (лдсп)} = L_{\text{двери}} - 19 \text{ мм}$
- $H_{\text{вс}} \text{ (стекло)} = H_{\text{вс1}} + H_{\text{вс2}} + 5 \text{ мм}$
- $H_{\text{вс}} \text{ (лдсп)} = H_{\text{вс1}} + H_{\text{вс2}} + 1,2 \text{ мм}$





При сборке системы 2+2 требуется установка удлинителя на раздвижные двери с обеих сторон в нижний горизонт KS04



Расчет и установка ремня

Длина ремня = Ширина проема \times 2 - 45 мм

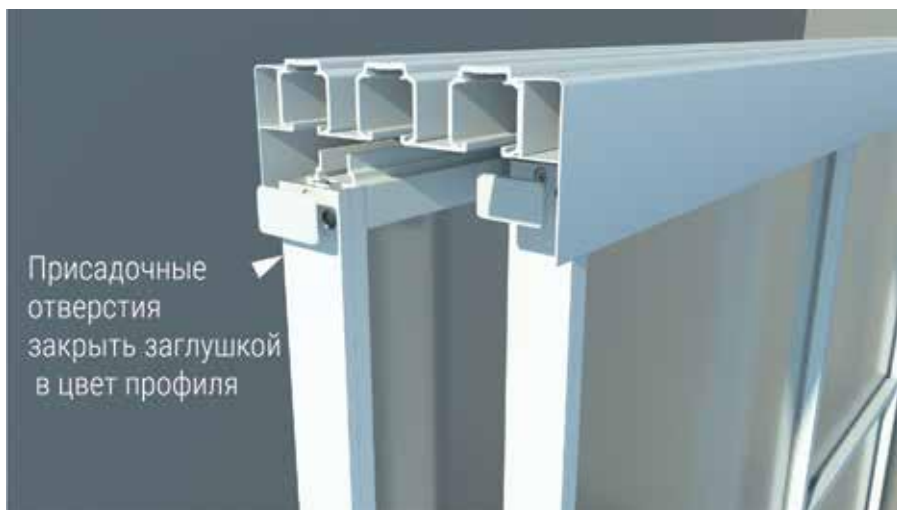
Отмерить рассчитанную, исходя из ширины проёма длину ремня и обрезать кратно зубьям с допуском +3 мм от расчётной. Провести ремень через отверстие фиксатора положения двери и обернуть ремень вокруг роликов, показано на рисунке ниже.

Вставить концы ремня в пазы соединителя ремня и затянуть планку соединителя, в случае провисания ремня обрезать ремень на нужную длину по месту, обеспечив его натяжение.

Закрывать подвижные двери, совмещив их, закрепить винтами фиксатора положения двери, предварительно вложив подкладную пластину под винты фиксатора, как показано на рисунке ниже



Монтаж системы рекомендуется проводить на заранее выровненный проем



Заглушка в цвет профиля

