

Система «ТЭКС»

Новая разработка компании RIAL.PRO

Навесная система «Тэкс» с возможностью комбинирования наполнения 4мм и 10мм. Бесшумный ход дверей обеспечивает усовершенствованная система роликов, как сверху, так и снизу.



Конструкция

Рамная система

Наполнение

Лдсп - 10мм
Стекло - 4мм

Нагрузка

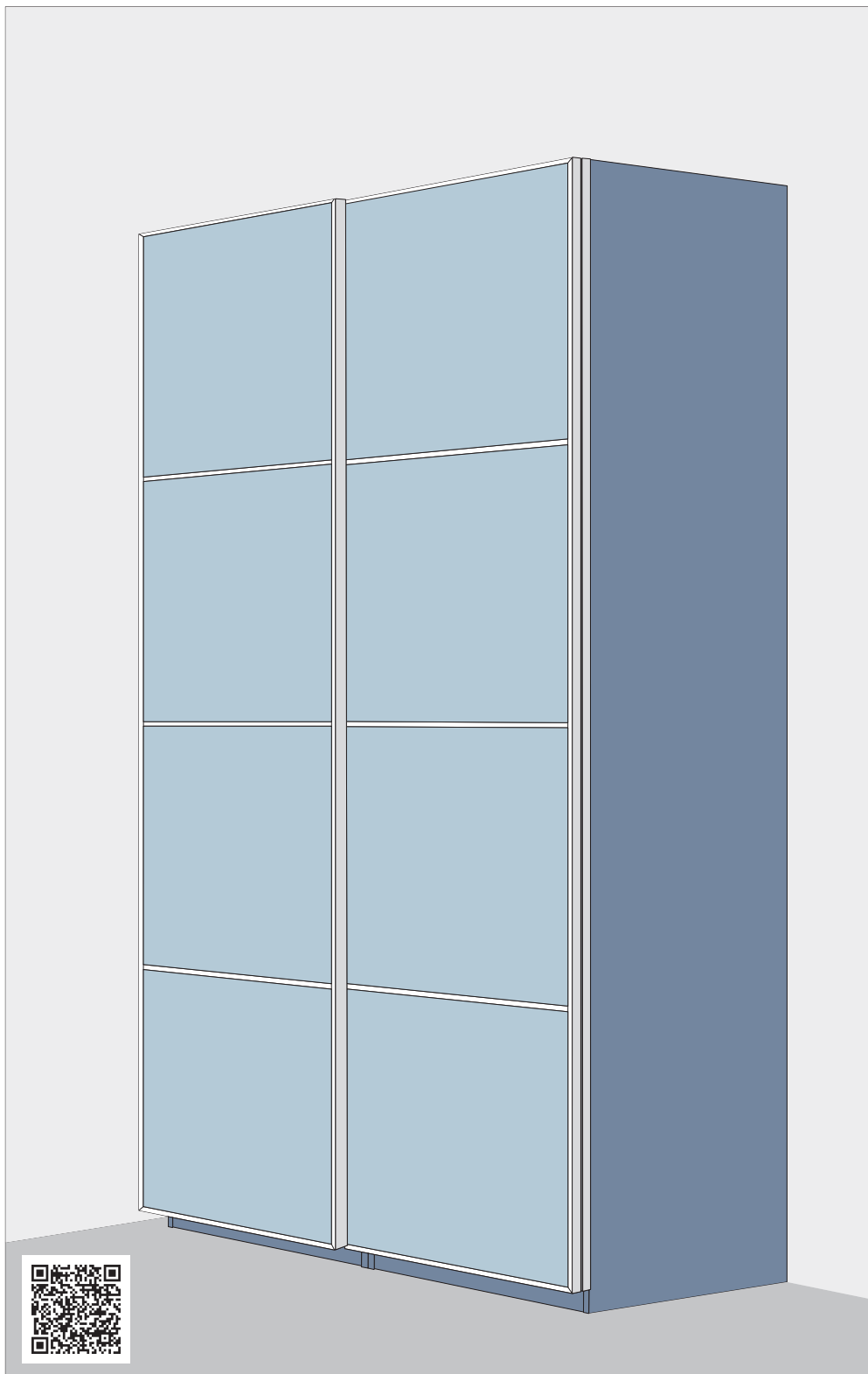
50 кг

Максимальная высота двери

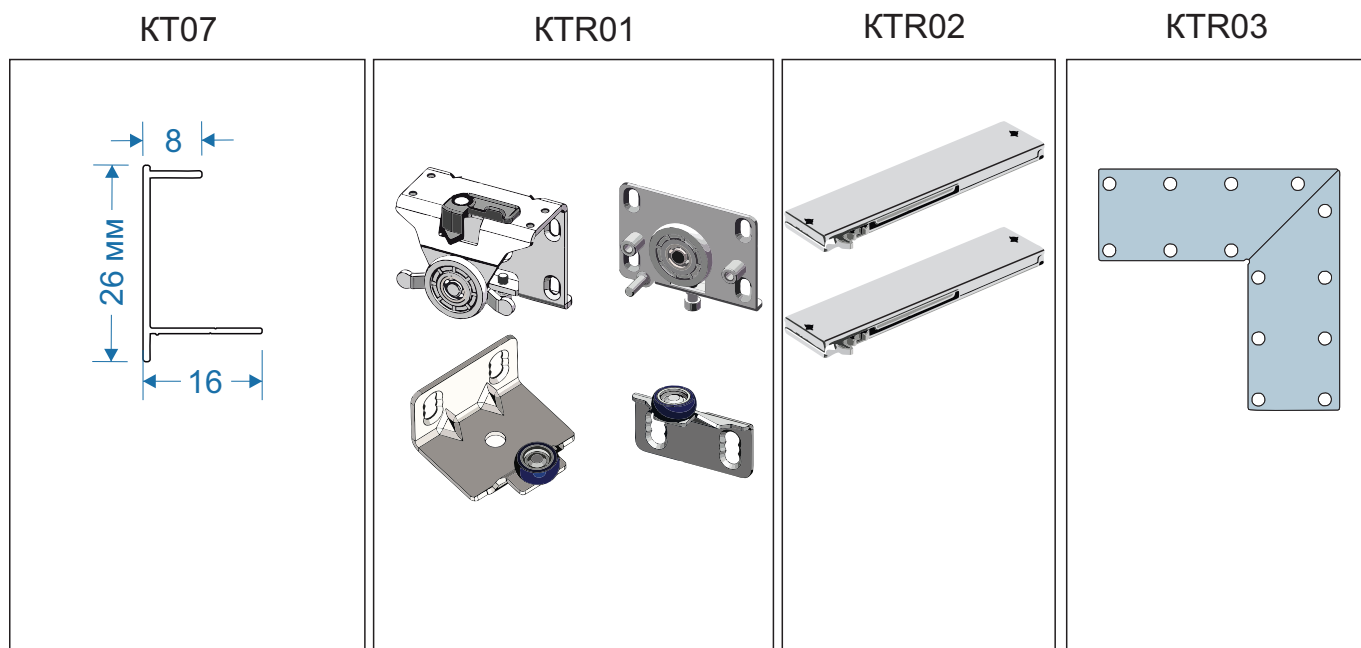
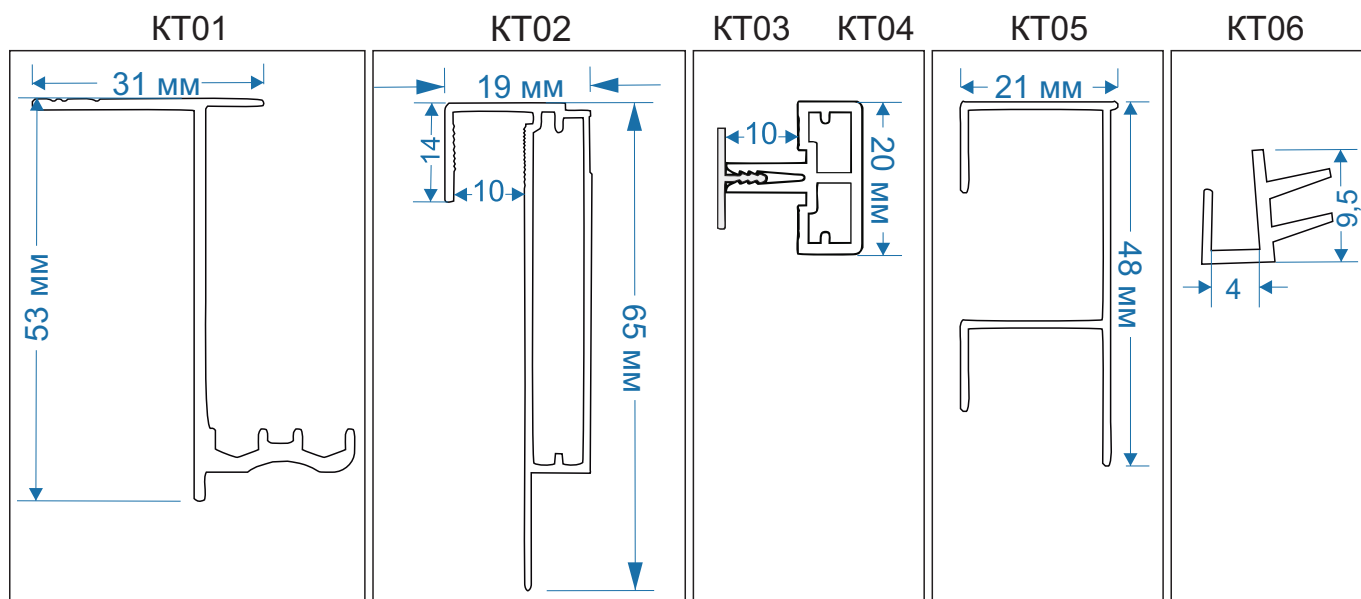
2,7м

Максимальная ширина двери

1,2м



Состав Системы



KT01 - Ходовой профиль

KT02 - Основной профиль

KT03 - Делитель Т-образный (Алюминий)

KT04 - Делитель (Пластик)

KT05 - Направляющий профиль нижний

KT06 - Уплотнитель

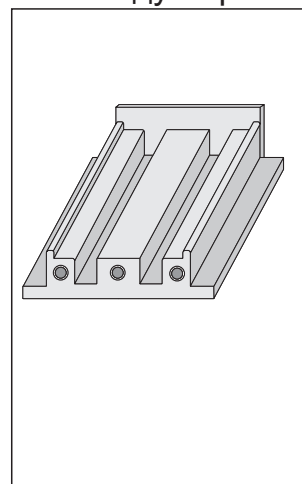
KT07 - Добор

KTR01 - Комплект роликов

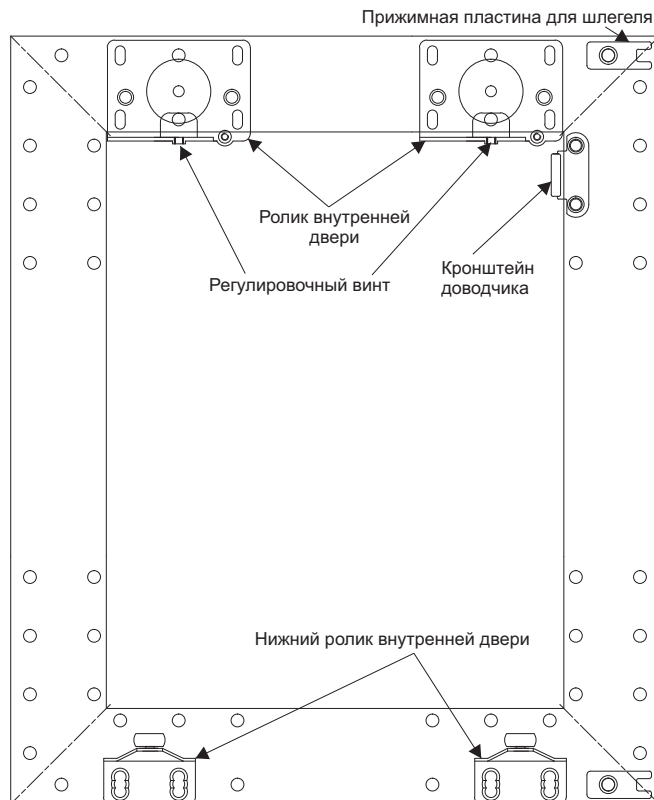
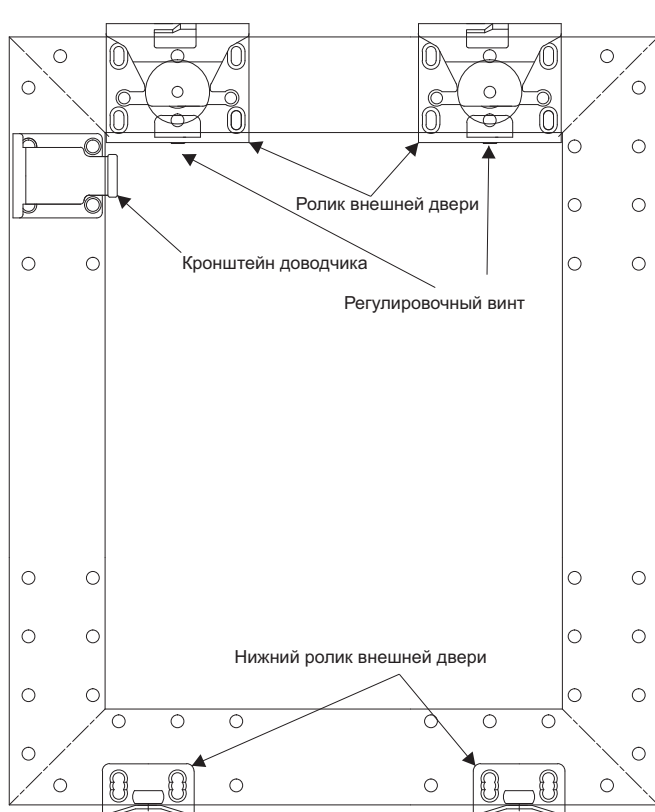
KTR02 - Комплект доводчиков

KTR03 - Комплект фурнитуры

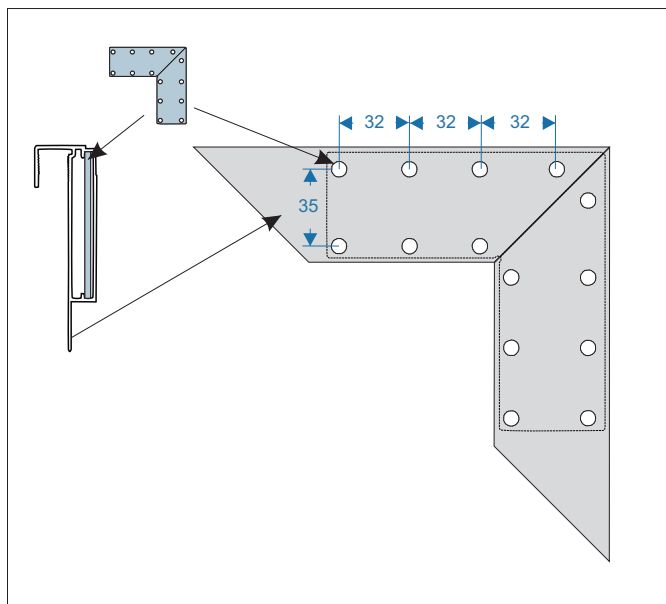
Кондуктор



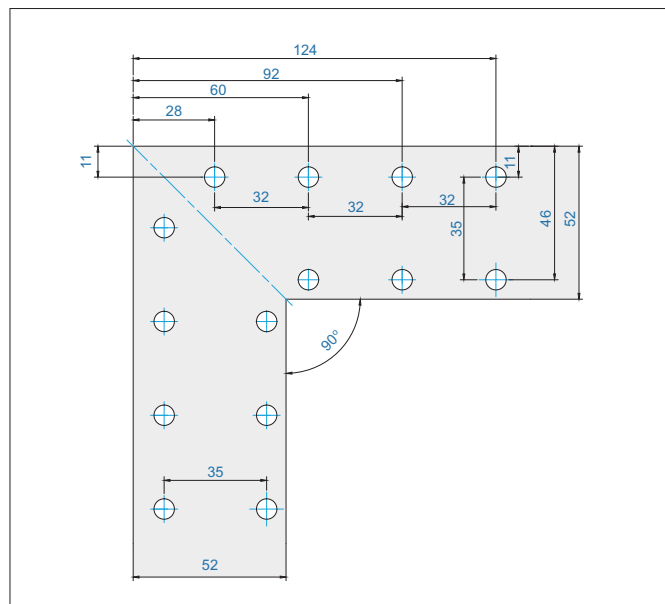
Расположение роликов с кронштейнами на дверях



Закладная пластина, устанавливается в паз, внутри основного профиля КТ02

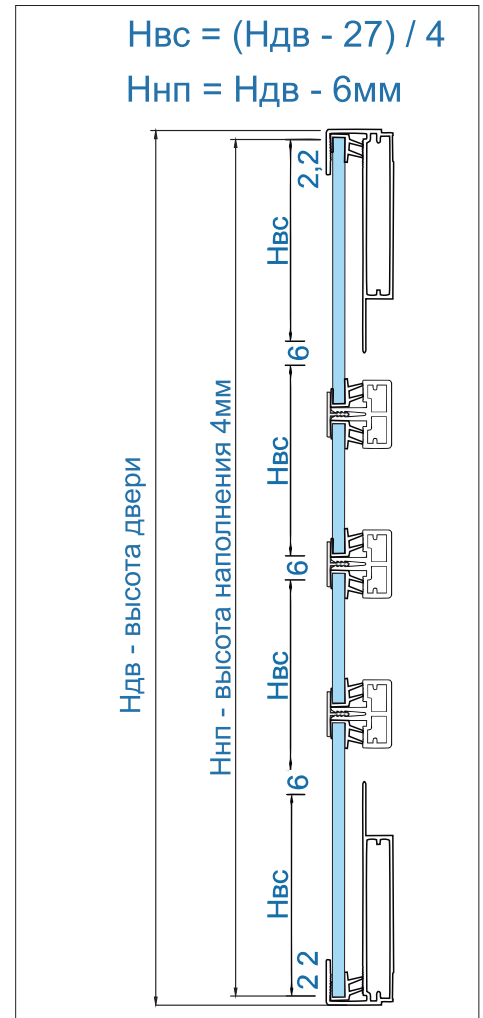
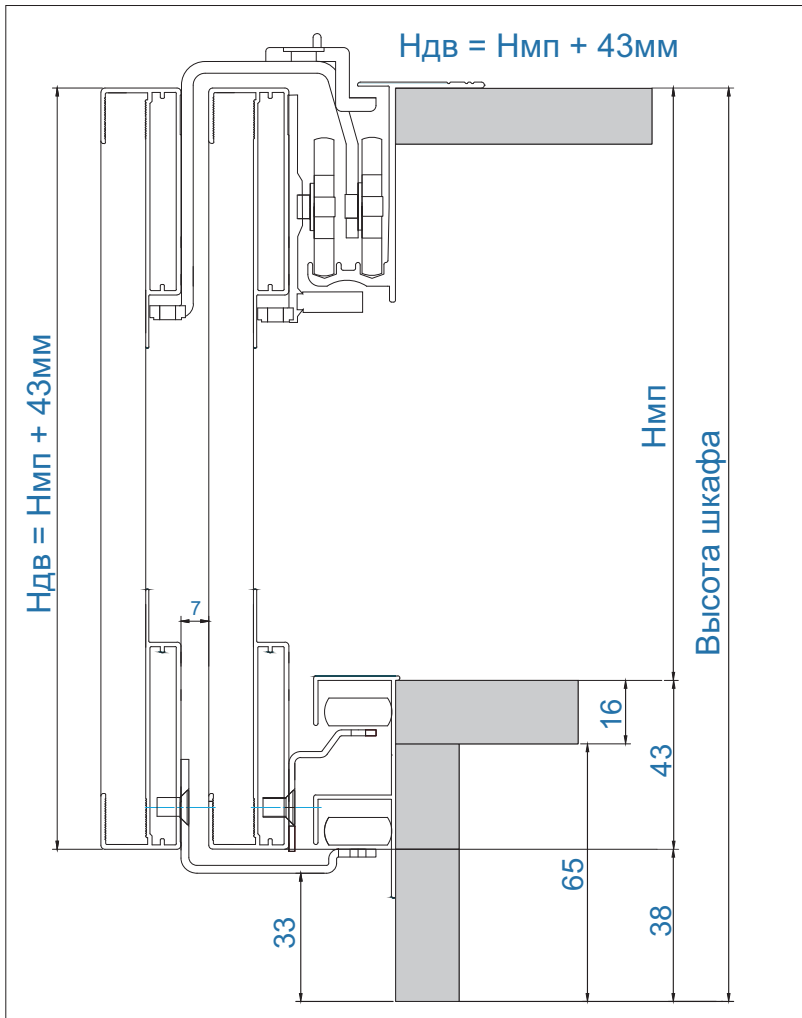


Присадка основного профиля КТ02



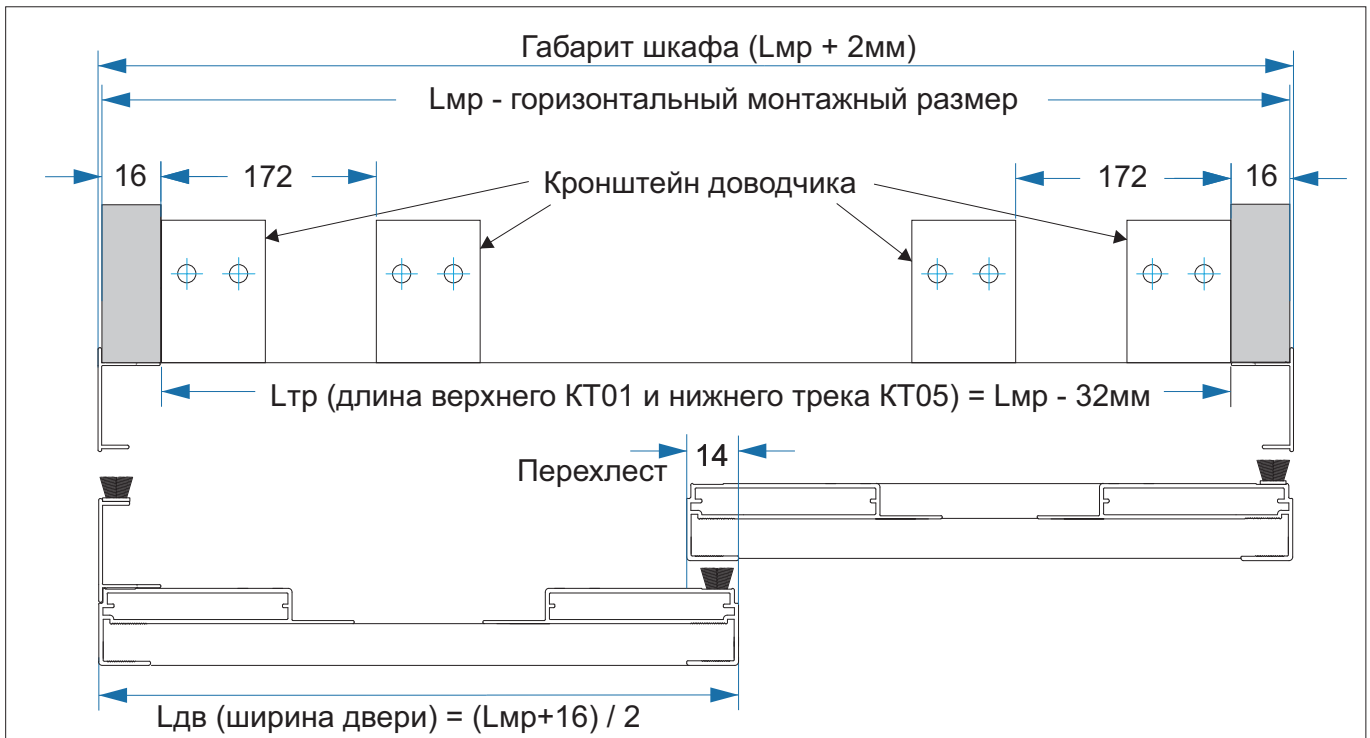
Распил основного профиля КТ02 следует осуществлять на усорезном станке под 45 градусов!

Расчет высоты дверей и наполнения



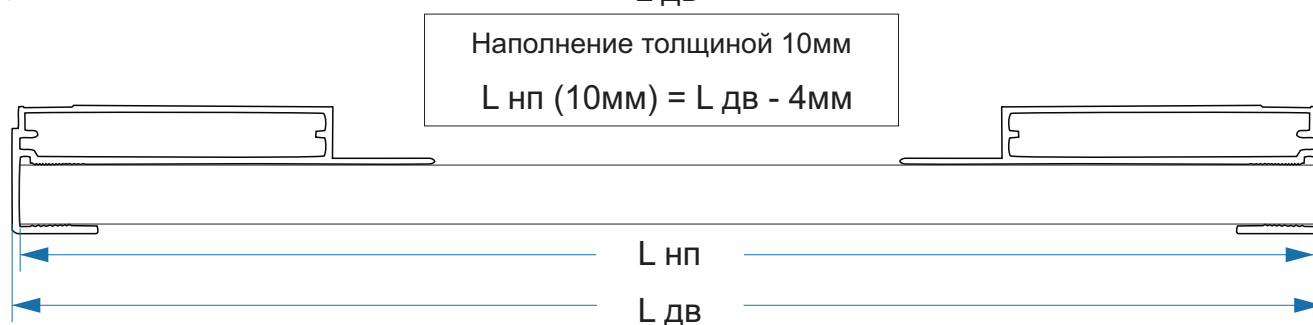
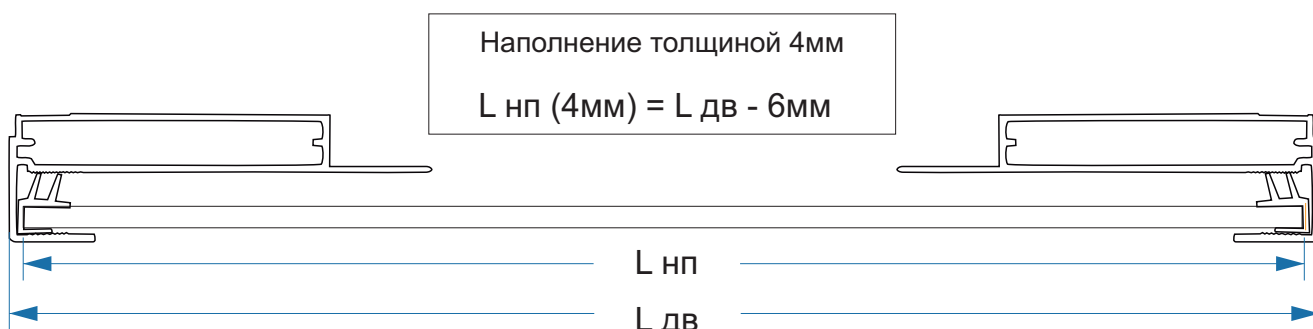
Допуск по высоте и ширине вставок не более 1мм (+ - 0,5)

Расчет ширины дверей, длины треков и установка кронштейнов доводчика

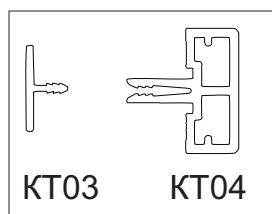
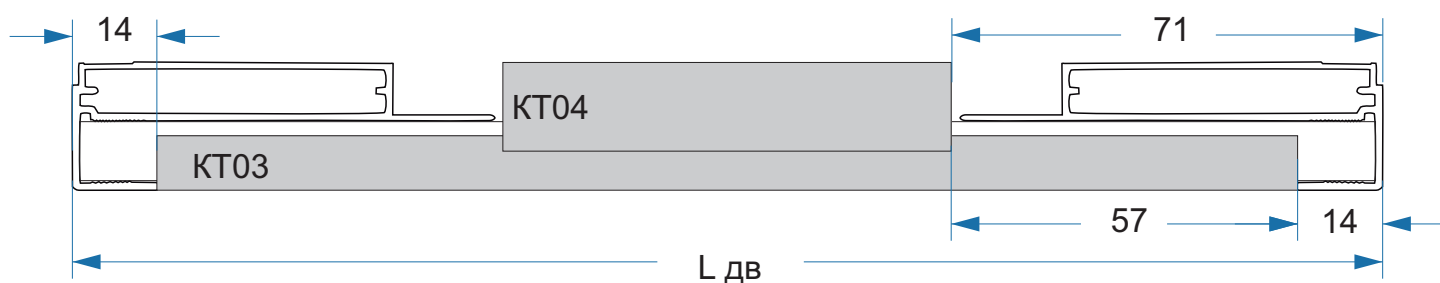


Расчет ширины наполнения и длины разделителя

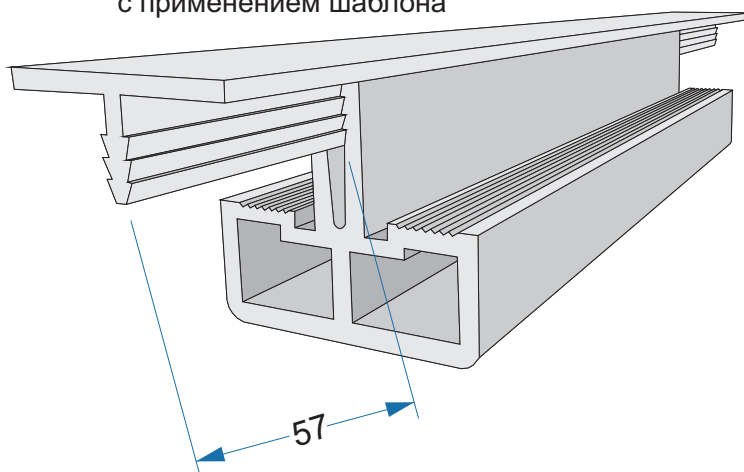
Допуск по высоте и ширине вставок не более 1мм (+ - 0,5)



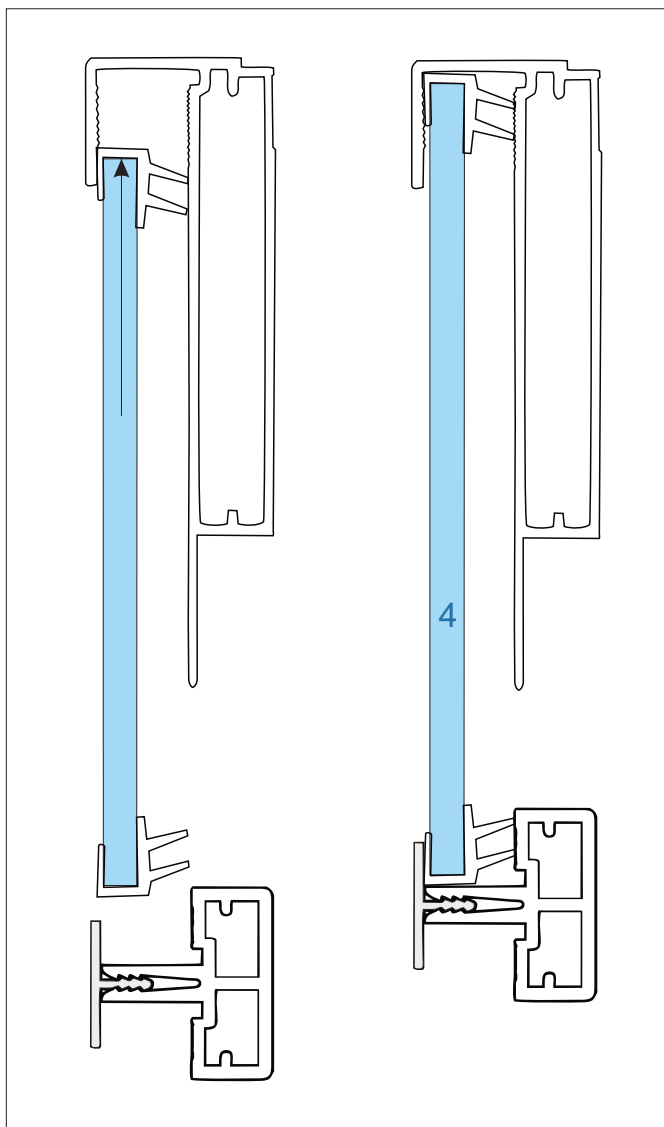
Расчет длины разделителя
 $L_{\text{разделителя}} \text{КТ03} = L_{\text{дв}} - 28\text{мм}$
 $L_{\text{подложки}} \text{КТ04} = L_{\text{дв}} - 142\text{мм}$



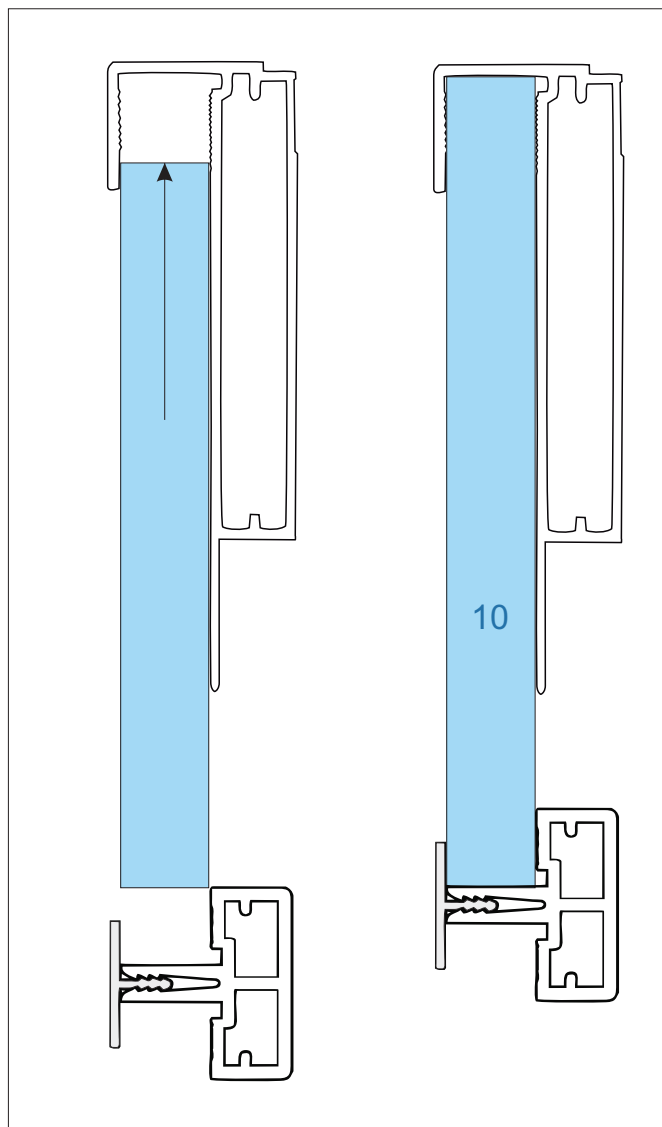
КТ03 вставляется в КТ04 до упора с применением шаблона



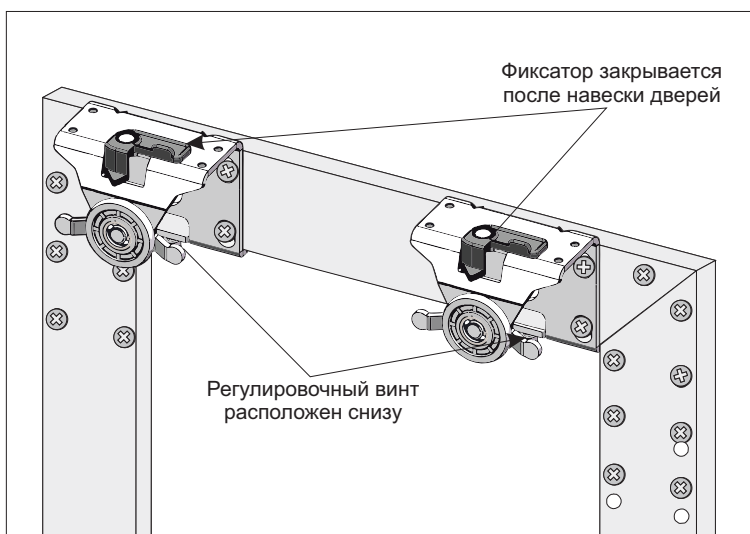
Установка наполнения толщиной 4мм
с переходником КТ06



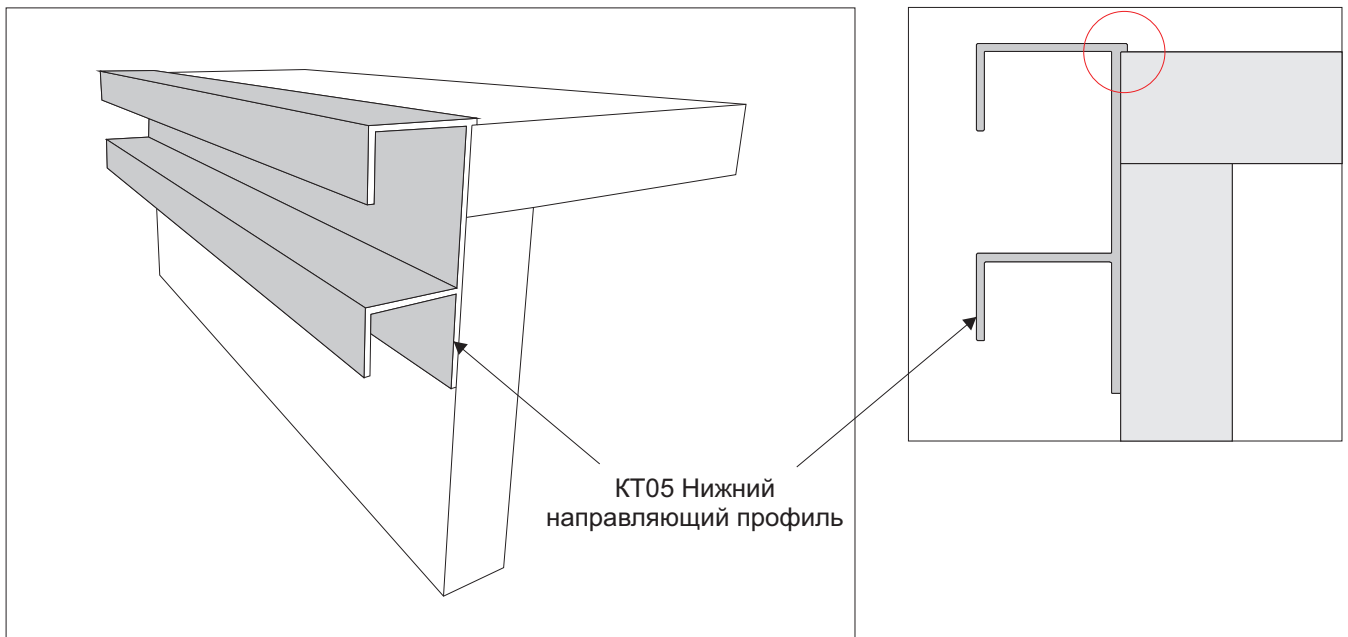
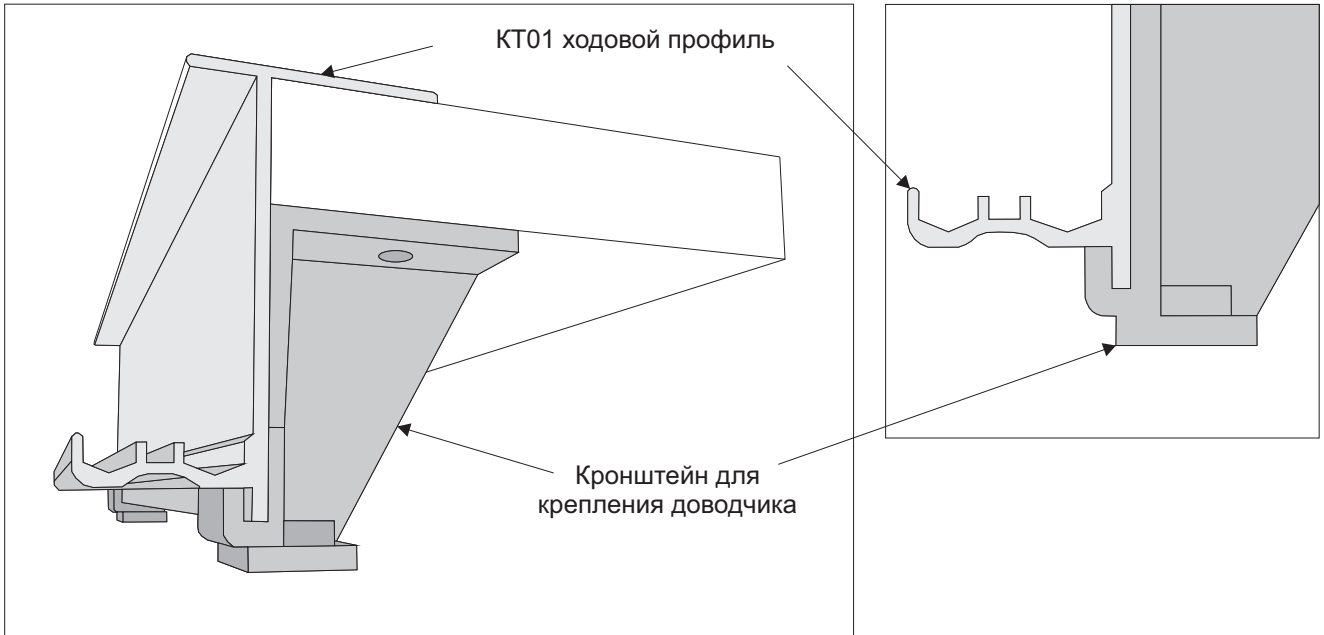
Установка наполнения 10мм
без переходника



Установка верхних роликов

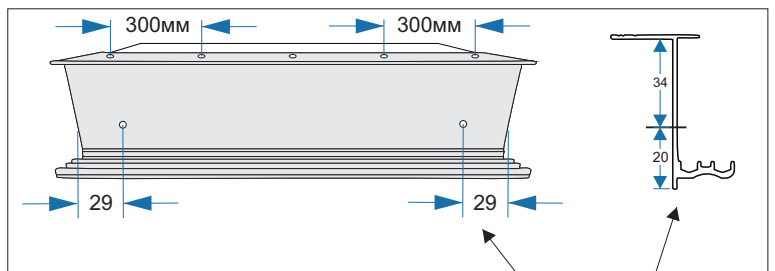
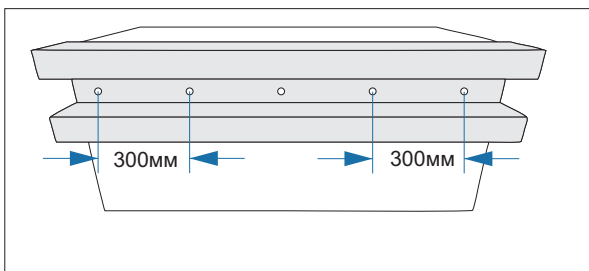


Установка и присадка направляющих и ходовых профилей



Присадка KT05 нижнего направляющего профиля

Присадка KT02 верхнего ходового профиля



Перфорация обоих треков каждые 300мм

Присадка под стопора