

# Техническое описание безопорной системы межкомнатной перегородки «ПУЭРТА».

От автора.

Данное методическое пособие предназначено для ознакомления, изучения и помощи в работе на всех этапах (расчёты при проектировании, процесс производства компонентов, сборка компонентов и монтаж перегородки) в процессе изготовления с использованием системы «ПУЭРТА».

Руководство содержит всю необходимую в работе справочную информацию по общим принципам проектирования, принципы расчёта геометрических параметров продукта, технические данные по присадкам, рекомендации по сборке и т.д.

Подавляющее большинство приведённых данных прошли большую проверку практикой применения у многочисленных компаний, работающих в тесном контакте с «ЮФК», и, надеемся, позволит Вам влиться в ряды производителей мебели и наших партнёров!

## Содержание:

1. Система «ПУЭРТА» - введение.....	3
2. Преимущества системы.....	3
3. Расположение элементов полотна перегородки.....	4
4. Состав системы.....	5
5. Профили, входящие в состав полотна перегородки .....	9
6. Порядок установки и регулировки элементов системы «ПУЭРТА» .....	10
7. Технические характеристики профилей системы «ПУЭРТА».....	12
8. Взрывная схема системы «ПУЭРТА».....	13
9. Схема геометрических размеров конструкции перегородки системы «ПУЭРТА» накладной вариант крепления.....	14
10.Схема геометрических размеров конструкции перегородки системы «ПУЭРТА» вариант крепления внутрь дверного проёма или гипсокартонной перегородки	15
11.Схема расчёта ширины полотна перегородки, длины разделителя и ширины наполнения.....	18
12. Схема геометрических размеров конструкции перегородки системы «ПУЭРТА» с использованием ручки KR150.....	20

# Безопорная система межкомнатной перегородки «ПУЭРТА».

## Введение.

Система «ПУЭРТА» защищена патентом № \_\_\_\_\_

Подавляющее большинство систем для межкомнатных перегородок, производимых на заказ и имеющих на Российском рынке, представляют собой «нижнеопорные» механизмы. При этом механизмы «верхнего подвеса» для межкомнатных перегородок не имеют на рынке мебели, производимой на заказ, широкого применения, так как в основной своей массе не отвечают всё более возрастающим потребностям покупателей.

Компания «ЮФК» разработала уникальную систему механизмов, которые позволяют производить межкомнатные перегородки, при этом используя в качестве подвижного полотна перегородки, двери от шкафов-купе «РАМИР» без изменений её конструкции.

## Преимущества системы.

В отличие от имеющихся безопорных систем межкомнатных перегородок в системе «ПУЭРТА» существуют конструктивные особенности,

во-первых, за счёт специально разработанного для этой системы кронштейна, подвижная перегородка заимствуется от широко распространённой системы «РАМИР» и не требует никаких изменений её конструкции;

во-вторых, за счёт специально разработанного для этой системы стопора, обеспечен минимально возможный зазор между верхней направляющей и подвижной перегородкой;

в-третьих, за счёт специально разработанного для этой системы нижнего направляющего ролика, имеющего регулировку, устранён люфт между роликом и направляющим профилем. В аналогичных системах этот люфт приводит к неприятному постукиванию и вибрации полотна перегородки в нижней части из-за попеременного касания внутренних стенок профиля KR-07 о нижний направляющий ролик.

В других системах межкомнатных перегородок (например - ГРАНДИС) для использования в качестве перегородки двери от системы РАМИР требуется изменение её конструкции в виде замены верхнего профиля KR08 на KR07 и соответственно перерасчёт наполнения двери и изменение расположения присадочных отверстий в верхней части ручек, что усложняет процесс сборки и приводит к увеличению номенклатуры позиций на складе.

Все эти технические решения обеспечивают универсальность и однообразие сборки перегородки в условиях массового и серийного производства.

# Расположение элементов полотна двери.

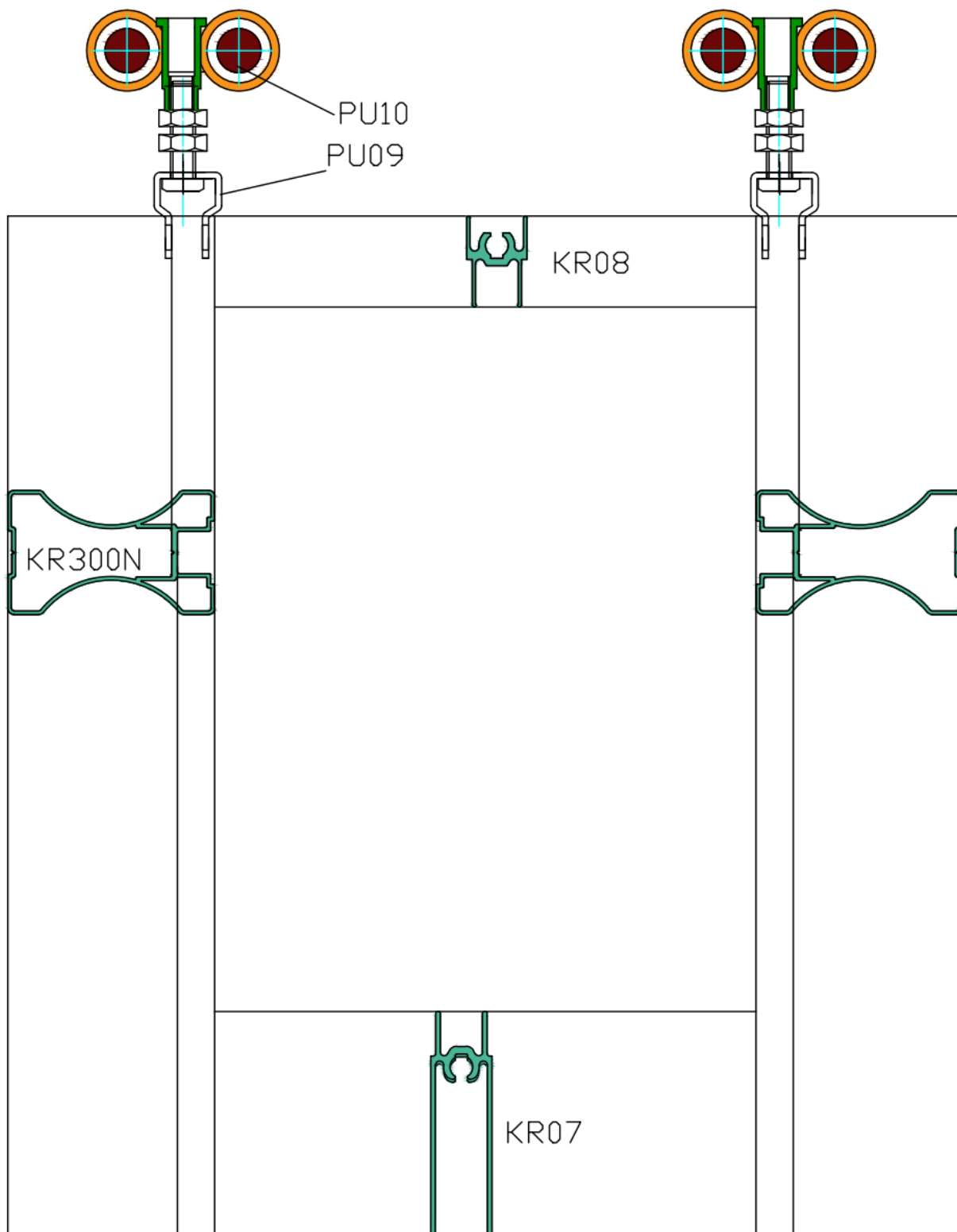


Рис. 1

## Состав системы.

### Верхний ходовой профиль PU01.

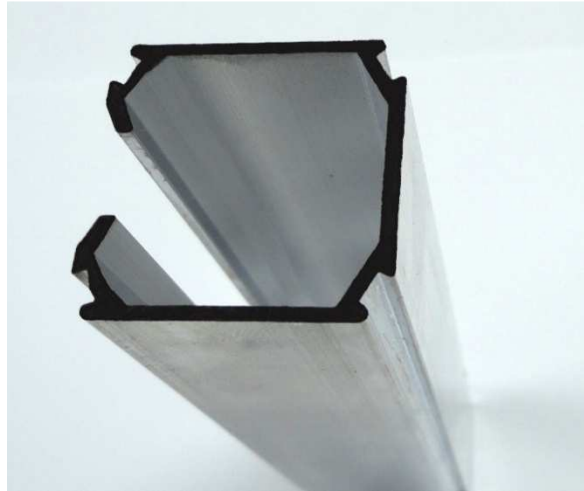


Рис. 2

Крепится на верхнем переднем крае межкомнатного проёма (см. рис. 20) посредством уголков PU06(см. рис. 3) и служит опорой и направляющей для подвижной части межкомнатной перегородки.

Длина профиля PU01 рассчитывается исходя из ширины межкомнатного проёма и количества подвижных частей перегородки (одна или две).

### PU06 Уголок.



Рис. 3

Крепится к верхнему переднему краю межкомнатного проёма посредством 3-х саморезов 5x50 и служит для крепления и регулировки верхнего направляющего профиля PU01 (Рис.4) с помощью болта М6х10 и гайки.

Регулировка зазора между стеной и верхним ходовым профилем PU01 осуществляется за счёт имеющегося на верхней полке уголка PU06 овального отверстия, обеспечивающего перемещение верхнего ходового профиля PU01 и оптимальное расположение полотна перегородки относительно стены.



Рис. 4

### PU05 Фиксатор перегородки.

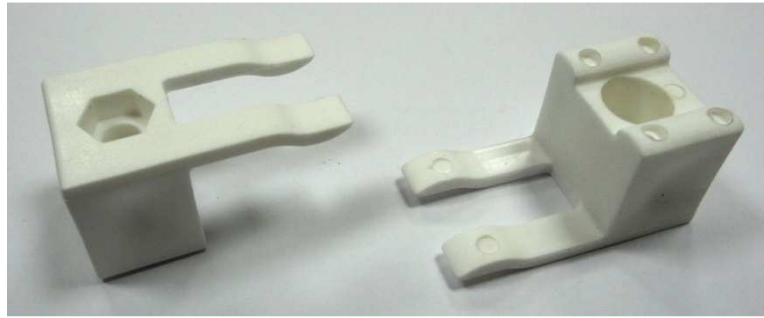


Рис. 5

Служит для ограничения хода двери в крайних положениях и для удержания двери от самопроизвольного отката из крайнего положения. Устанавливается внутрь верхнего ходового профиля PU01 (после установки роликов). Пружинящие усики фиксатора должны быть направлены к ролику и располагаться вверху. Такое расположение усиков обеспечивает захват и удержание колёс ролика в крайнем положении (см. рис. 6).

Крепление стопора осуществляется посредством винта, находящегося внутри фиксатора.

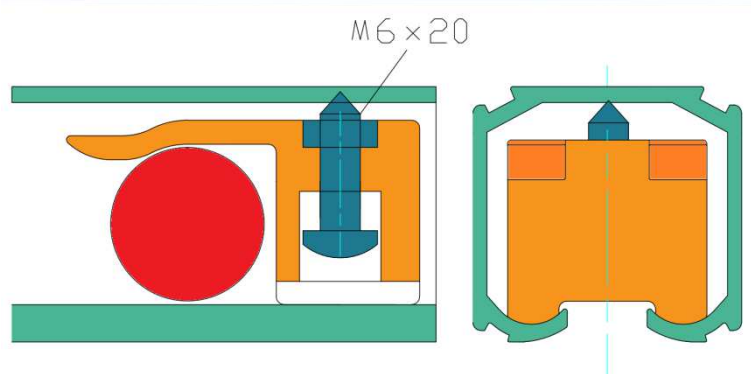
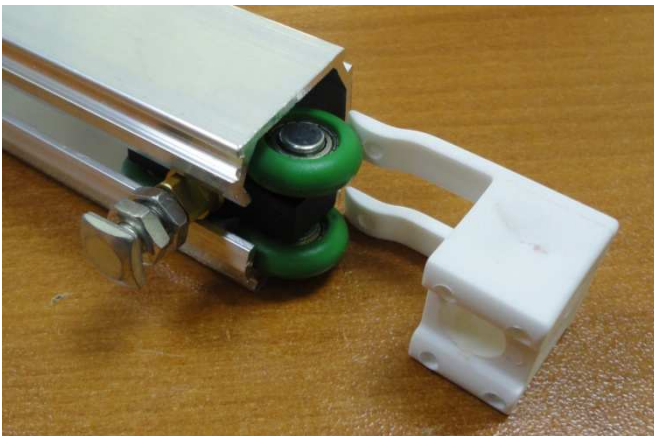


Рис. 6

### PU10 Ролик верхний ходовой.



Рис. 7

Обеспечивает плавное и бесшумное перемещение полотна перегородки при открывании.

Устанавливается внутрь верхнего ходового профиля и обеспечивает регулировку расположения перегородки по высоте посредством вращения бронзовой втулки 3 специальным ключом (входит в комплект) (См. Рис.18). Четырёхгранная головка винта служит для установки полотна двери посредством кронштейна PU09 (См. Рис. 18).

После установки двери необходимо закрепить сборку гайкой 1, а после регулировки двери по высоте, закрепить гайкой 2 (См. Рис. 18).

### **PU09 Кронштейн.**



Рис. 8

Служит промежуточным крепёжным элементом между верхним ходовым роликом PU10 и стандартным полотном перегородки. Устанавливается в пазы ручки KP-300N и крепится штатным саморезом, как показано на Рис. 17.

### **Регулировочные ключи 8мм и 10мм.**



Рис. 9

Входят в комплект, необходимы для регулировки двери по высоте и крепления стопорных гаек.

### **PU04 нижний направляющий ролик.**



Рис. 10

Крепится к полу посредством 2х саморезов 3.5x15, вращающиеся втулки входят в паз профиля KR07. Служит направляющим элементом нижней части двери. В конструкции ролика предусмотрена регулировка зазора между внутренними стенками профиля KR07 и роликами. Эллипсное отверстие обеспечивает поворот ролика относительно центрального отверстия.

Данная конструкция обеспечивает контакт каждого из роликов к стенкам паза профиля KR07, исключая колебания нижней части перегородки и неприятные постукивания двери в процессе её перемещения.

## PU02 Профиль – декоративная накладка.

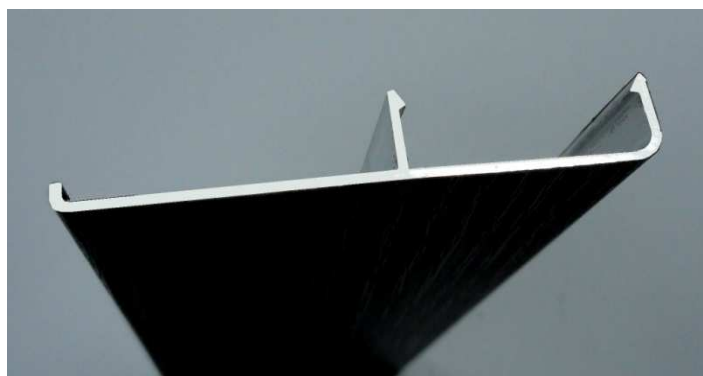


Рис. 11

Устанавливается в пазы верхнего ходового профиля PU01 как показано на рис. 12 после окончательной сборки и регулировки межкомнатной перегородки. Служит декоративной накладкой, закрывающей все крепёжные элементы и механизмы от взгляда потребителя, или обрамления контура дверного проёма.



Рис. 12



**Прищепка для шлегеля.**



**Шлегель.**



# Профили, входящие в состав полотна перегородки.

Профиль - ручка KR300N



Профиль - ручка KR150

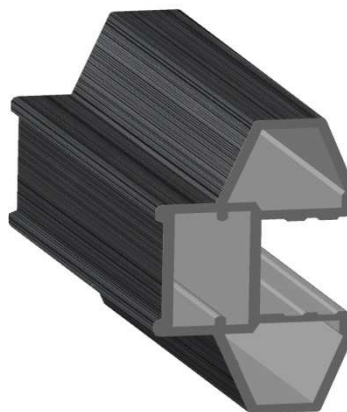


Рис. 13

**KR08 Горизонтальный верхний профиль.**



Рис. 14

**KR07 Горизонтальный нижний профиль.**



Рис. 15

**KR09 Горизонтальный межсекционный профиль**



Рис. 16

# Порядок установки регулировки элементов системы «Пуэрта».

## Установка кронштейна PU09 в стандартную конструкцию перегородки.

Кронштейн PU09 устанавливается в паз ручки KR300N до окончательного закрепления полотна перегородки штатным саморезом в верхней части таким образом, чтобы паз под головку винта ролика на верхней полке кронштейна PU09 был обращён к внутренней поверхности двери, как показано на рис. 17.

В случае необходимости установки кронштейна PU09 на уже собранную перегородку, саморез необходимо выкрутить, вставить кронштейн и снова вкрутить его для окончательного закрепления перегородки.



Рис. 17

## Установка и регулировка перегородки по высоте.

Окончательно собранную перегородку с предварительно установленными кронштейнами PU09 навешивают на четырёхгранную головку винта ролика PU10 и фиксируют в таком положении гайкой 1, затягивая её к поверхности кронштейна (см. рис. 18).

Дальнейшая регулировка перегородки по высоте осуществляется посредством вращения втулки 3 и после регулировки фиксируется гайкой 2, удерживая втулку 3, как показано на рис. 20. Регулировочные ключи входят в комплект.

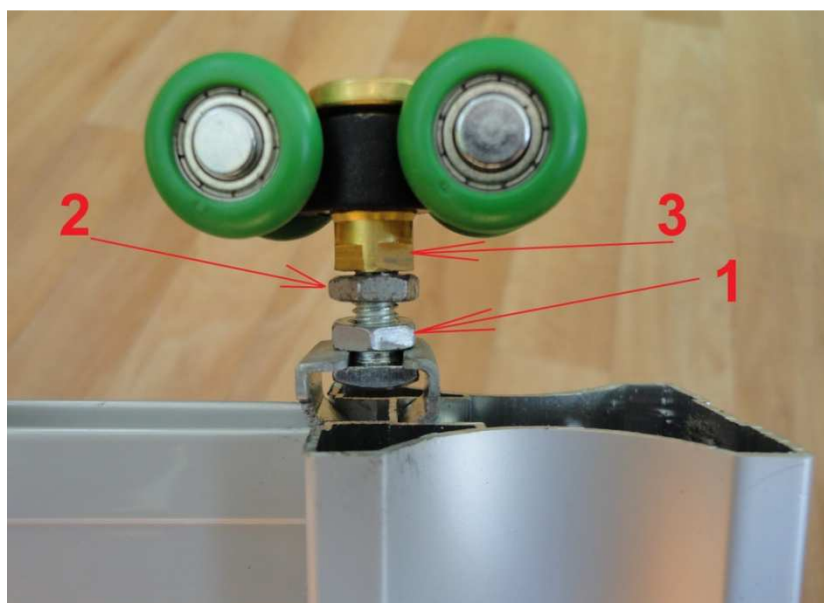


Рис. 18

## Установка и регулировка нижнего направляющего ролика PU04.

Нижний направляющий ролик крепится к полу 2-мя саморезами 3.5x15 и должен быть расположен строго под верхним ходовым профилем. Место крепления выбирается с учётом фактических размеров ширины перегородки и ширины межкомнатного дверного проёма, исходя из условия максимального хода перегородки из закрытого положения в открытое.

**Пример 1.** при одностворчатой перегородке, например, если закрываем межкомнатный проём, перемещая перегородку справа налево. Ставим перегородку в закрытое положение, а ролик в этом положении сдвигается внутри паза KR07 до упора в стенку ручки KR300N вправо. Это и будет его положение для закрепления на полу. В случае открывания перегородки слева направо, мы закрываем перегородку (перемещая вправо), а ролик в этом положении сдвигается внутри паза KR07 до упора влево.

**Пример 2.** При использовании двухстворчатой перегородки закрытым положением является условие смыкания обеих перегородок. Установка роликов аналогична для каждой из перегородок в отдельности (устанавливается направляющий ролик для каждой перегородки).

**Внимание! Необходимо помнить, что установку и регулировку перегородки по высоте выполняют до определения места крепления нижнего направляющего ролика.**

После определения места установки нижнего направляющего ролика, перегородку необходимо снять, отпустив крепление гайки 1 (см. рис.18). Регулировка перегородки по высоте при этом не изменится.

После установки нижнего направляющего ролика PU04 перегородка вновь навешивается и закрепляется гайками 1 (См. Рис. 18).

Регулировка зазора между внутренними поверхностями профиля KR07 и вращающимися втулками ролика осуществляется методом поворота ролика относительно центрального крепёжного отверстия в основании пластины нижнего направляющего ролика PU04. Эллипсный паз обеспечивает поворот на необходимый угол.

Эту операцию выполняют после окончательной сборки межкомнатной перегородки и закрепления нижнего направляющего ролика. Повернуть ролик можно, например, поставив жало плоской отвёртки в торец пластины ролика, напротив эллипсного паза, с любой стороны и лёгким постукиванием молотка повернуть корпус ролика относительно центрального отверстия, тем самым выбираем зазор.

Покачиванием перегородки убедиться в отсутствии зазора. При необходимости повторить операцию.

## Установка фиксатора PU05 перегородки.

Фиксатор перегородки PU05 устанавливается внутрь верхнего ходового профиля так, чтобы гибкие усики были расположены вверх и направлены в сторону роликов (см. рис. 6). Место их установки должно совпадать с крайними положениями межкомнатной перегородки в открытом и закрытом положении. По два фиксатора на каждую перегородку.

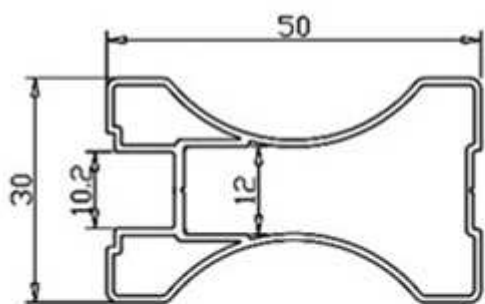
Перегородку следует откатить в крайнее открытое положение, до упора в уже закреплённый нижний направляющий ролик PU04, затем необходимо сдвинуть фиксатор PU05 до упора в верхний ролик PU10 (расположенный внутри верхнего ходового профиля) и закрепить фиксатор с помощью отвёртки, вкручивая винт M6x20 (находящийся внутри фиксатора PU05) до упора (см. рис. 6).

## Установка декоративной накладки PU02.

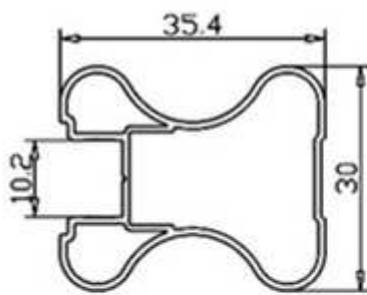
Декоративную накладку следует устанавливать в последнюю очередь после регулировки и проверки всех элементов системы. Верхним зацепом накладка одевается на верхний паз верхнего ходового профиля PU01 и, надавливая на накладку в средней части до щелчка, фиксируют её положение (см. рис. 12).

Перегорodka готова к эксплуатации.

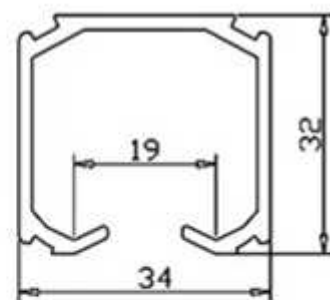
# Технические характеристики профилей системы «ПУЭРТА».



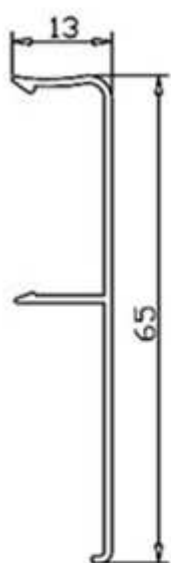
KR300N



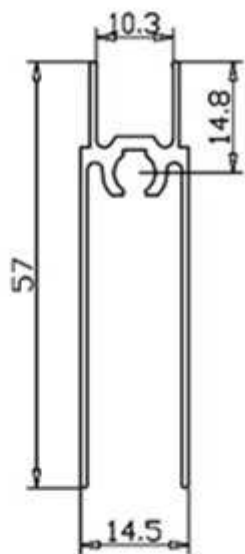
KR100



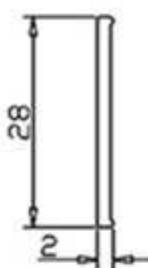
PU01



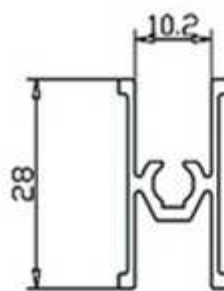
PU02



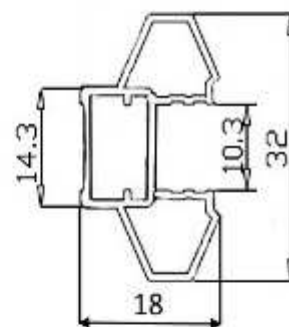
KR07



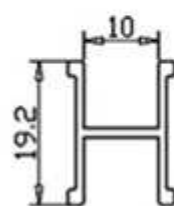
KR21



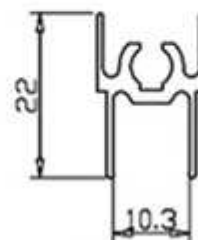
KR09



KR150



KR99



KR08

# Взрывная схема системы «ПУЭРТА».

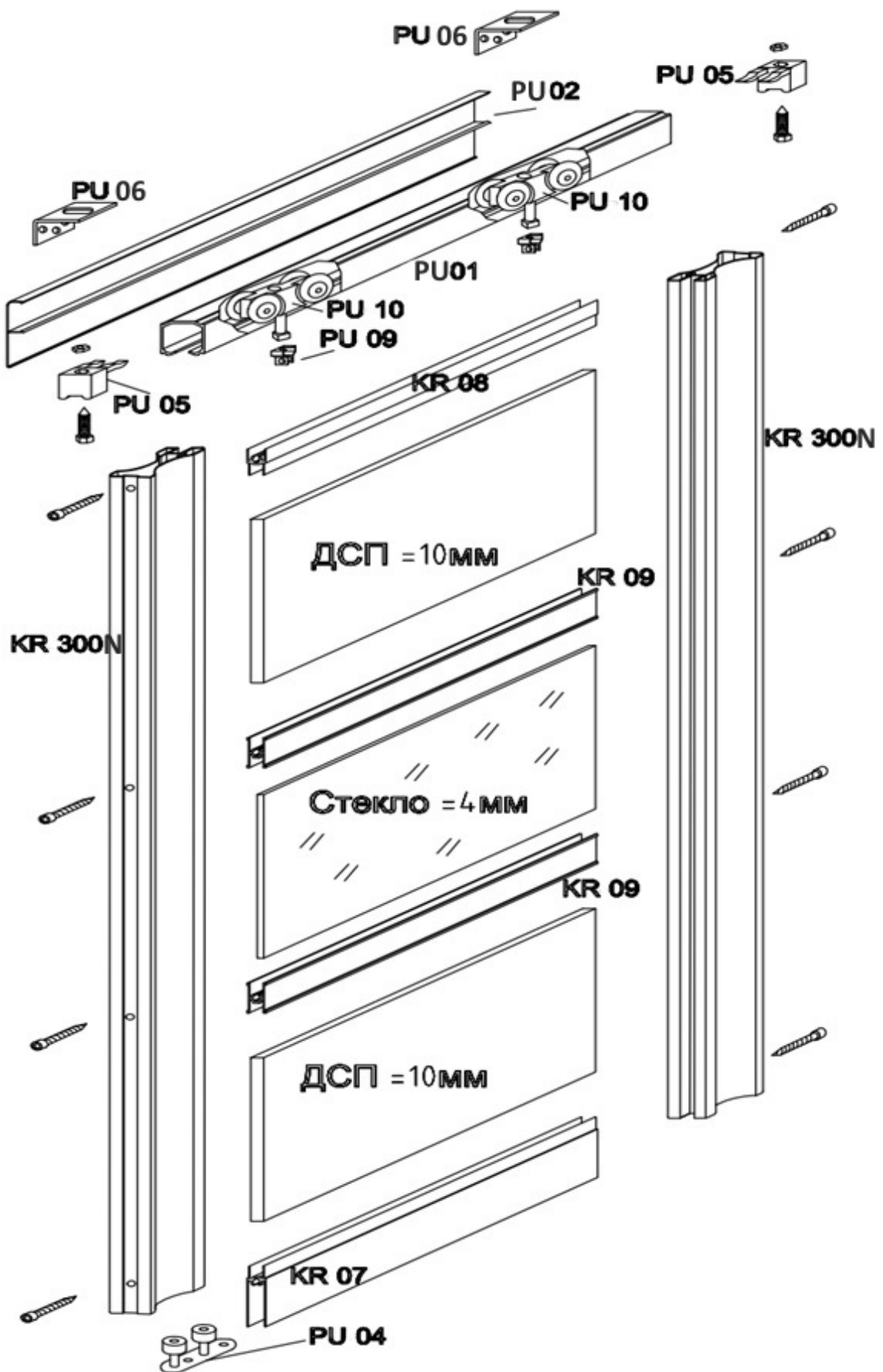


Рис. 19

**Схема геометрических размеров конструкции перегородки системы «Пуэрта» НАКЛАДНОЙ ВАРИАНТ КРЕПЛЕНИЯ (вид сбоку).**

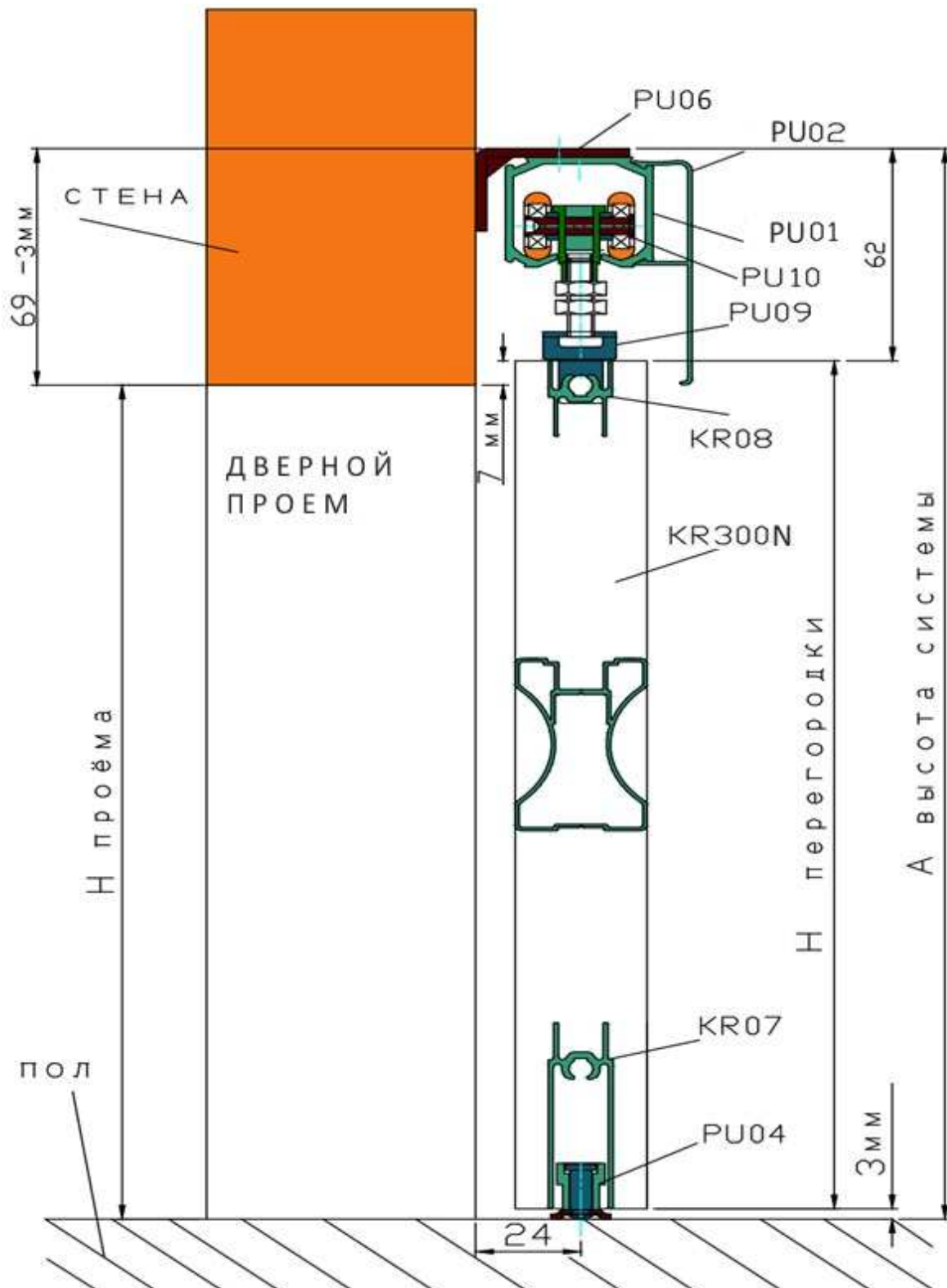


Рис. 20

Высота перегородки вычисляется по формуле:

$$\mathbf{H \text{ перегородки} = H \text{ дверного проёма} + 4\text{мм}}$$

Положение для крепления уголков PU06 (по верхнему срезу полки уголка),

Определяется по формуле:  $\mathbf{A \text{ высота системы} = H \text{ дверного проёма} + 69}$

**Схема геометрических размеров конструкции перегородки системы «Пуэрта» НАКЛАДНОЙ ВАРИАНТ КРЕПЛЕНИЯ (вид спереди).**

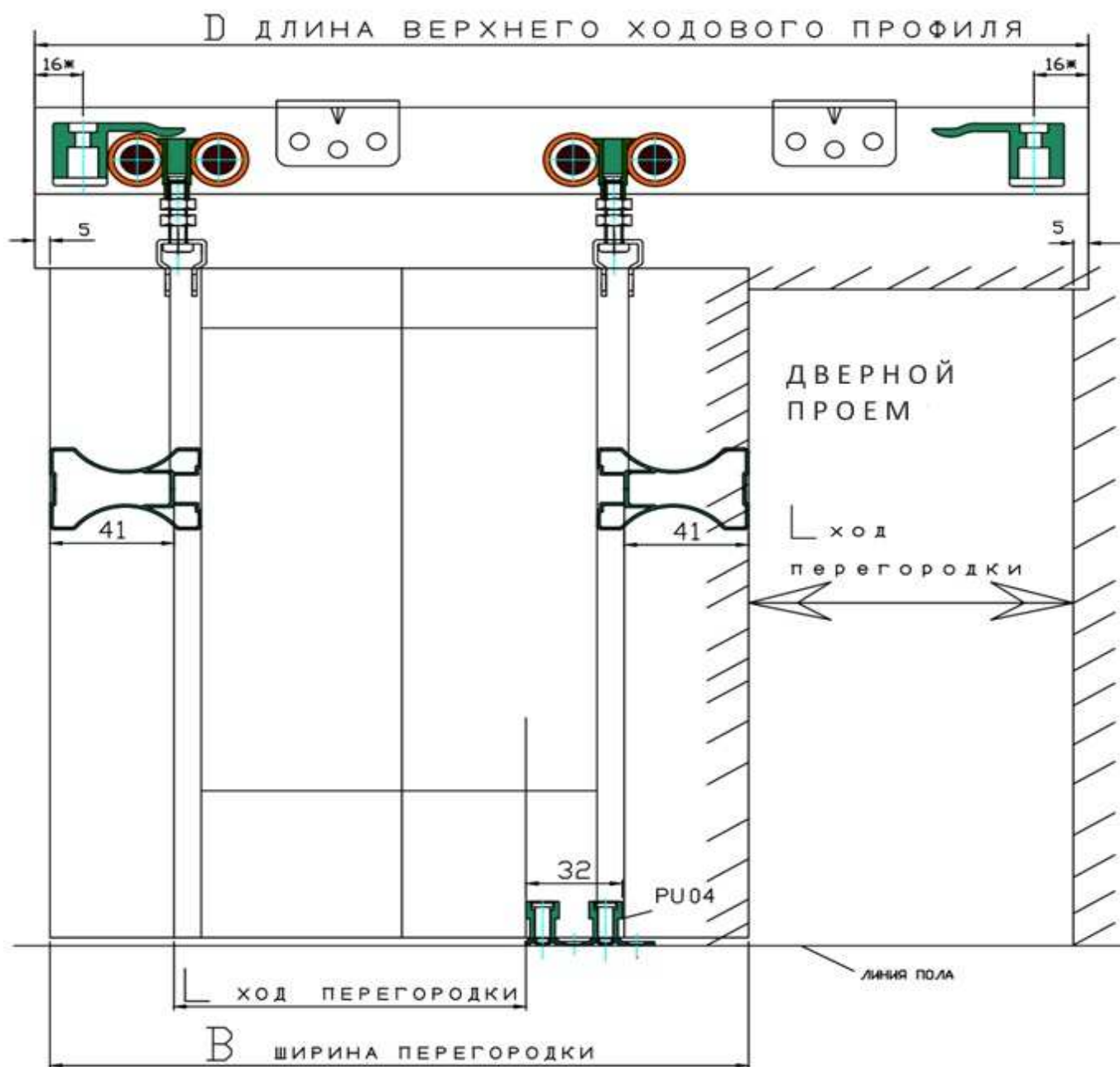


Рис. 21

Ширина перегородки в зависимости от ширины дверного проёма помещения

Вычисляется по формуле:

$$B = L + 114 \text{ мм}$$

При использовании 2-х перегородок ширина перегородки вычисляется по формуле:

$$B = L * 0.5 + 114 \text{ мм}$$

Где: **B**—ширина перегородки,

**L** - ширина дверного проёма, равна величине хода перегородки.

Длина верхнего ходового профиля PU01 и декоративной накладки PU-02,

вычисляется по формуле:  $D = B + L + 10\text{мм}$



**Схема геометрических размеров конструкции перегородки системы «Пуэрта» ВАРИАНТ КРЕПЛЕНИЯ ВНУТРИ ДВЕРНОГО ПРОЁМА или гипсокартонной перегородки (вид сбоку).**

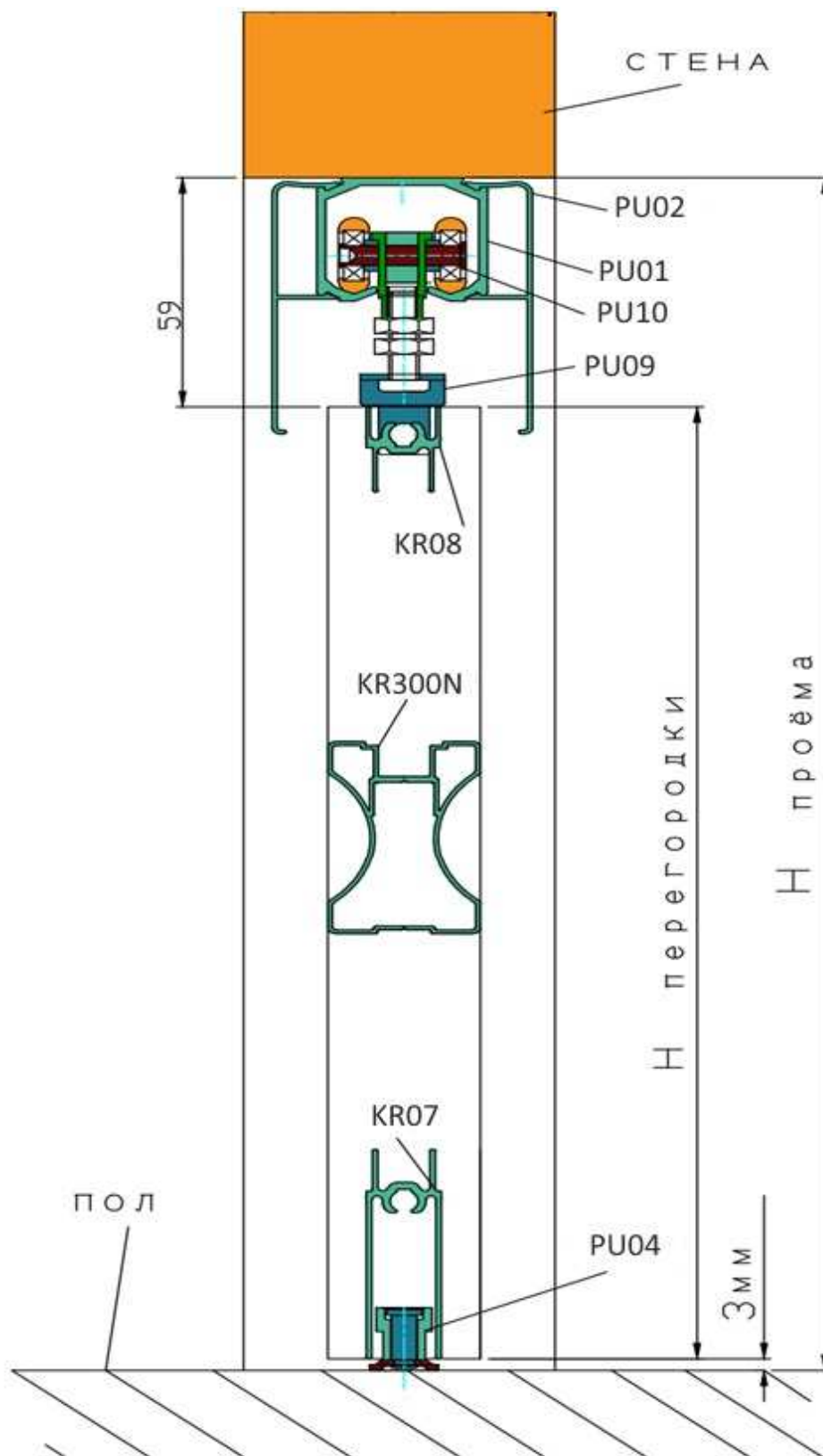


Рис. 22

Высота перегородки вычисляется по формуле: **Н перегородки = Н проёма - 62мм**



**Схема геометрических размеров конструкции перегородки системы «Пуэрта» ВАРИАНТ КРЕПЛЕНИЯ ВНУТРИ ДВЕРНОГО ПРОЁМА или гипсокартонной перегородки (вид спереди).**

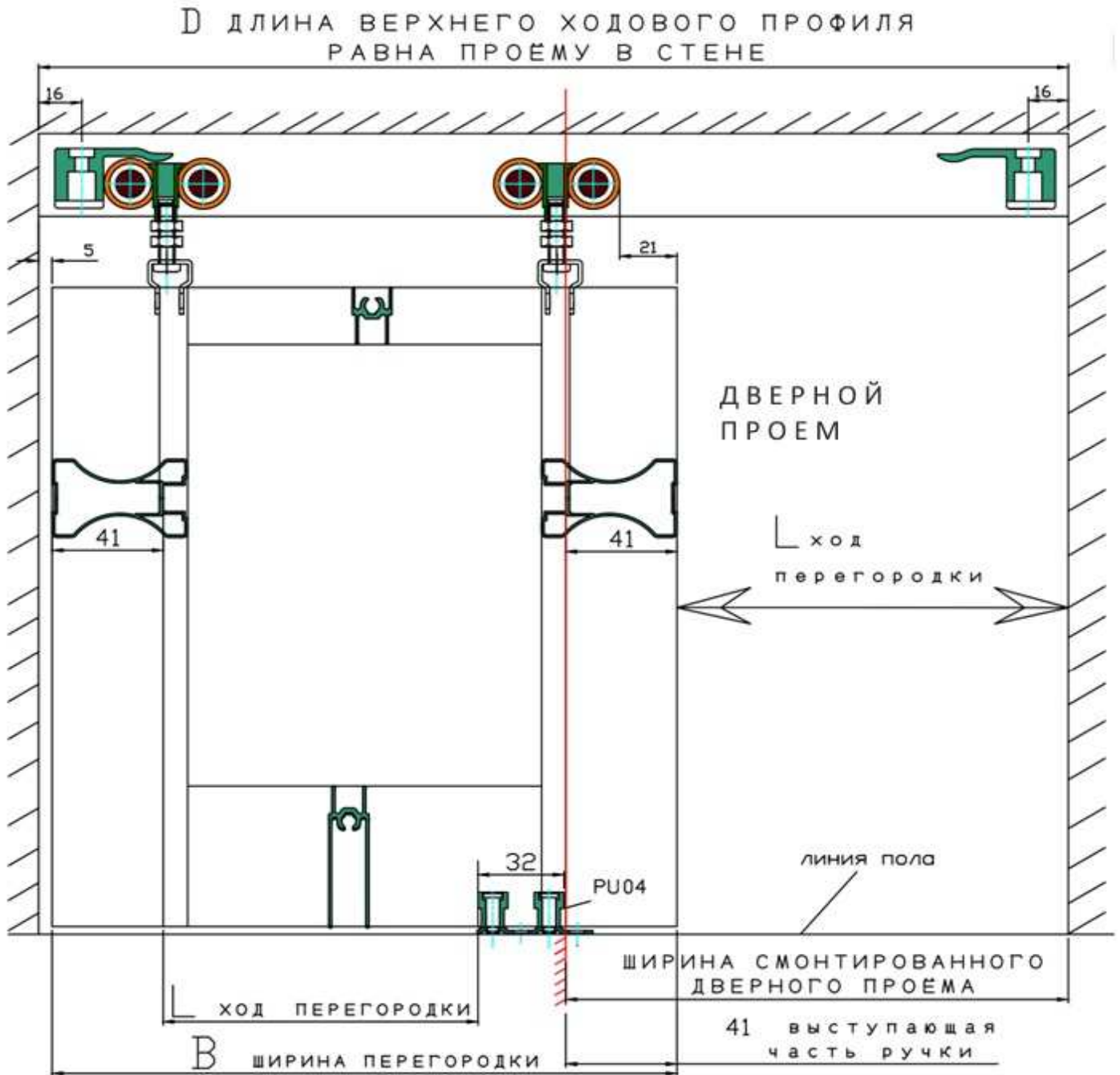


Рис. 23

Ход перегородки в зависимости от ширины проёма в стене вычисляется:

$$L = (D - 120) * 0.5$$

Ширина перегородки в зависимости от проёма в стене вычисляется:

$$B = D - L - 5\text{мм}$$

Где: **B** – ширина перегородки,

**L** - ширина дверного проёма, равна величине хода перегородки.

**Примечание:** для обеспечения захвата перегородки рукой при закрывании проёма, необходимо обеспечить выступание ручки от смонтированного дверного проёма на 41мм.

**Схема расчёта ширины полотна перегородки,  
длины разделителя и ширины наполнения.**



Рис. 24

Ширина наполнения вычисляется:  $L_n = B - 82\text{мм}$

Длина разделителя вычисляется:  $L_p = B - 98\text{мм}$

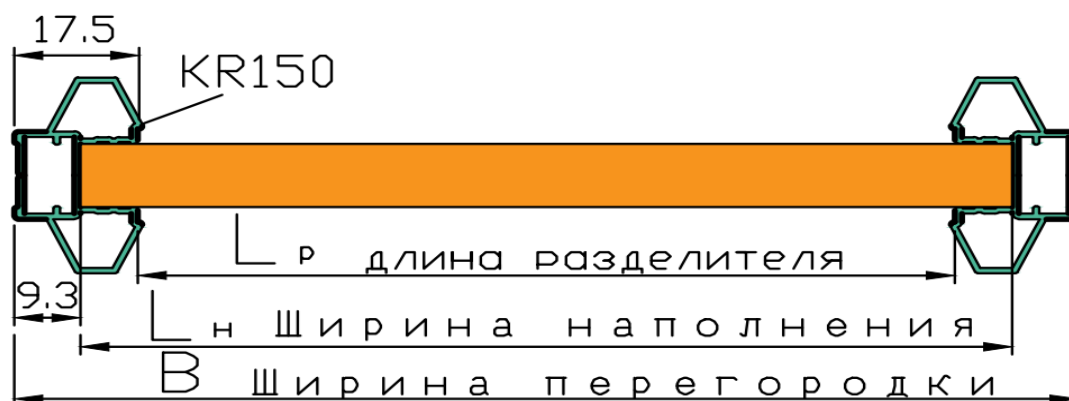


Рис. 25

Ширина наполнения вычисляется:  $L_n = B - 18.6\text{мм}$

Длина разделителя вычисляется:  $L_p = B - 35\text{мм}$

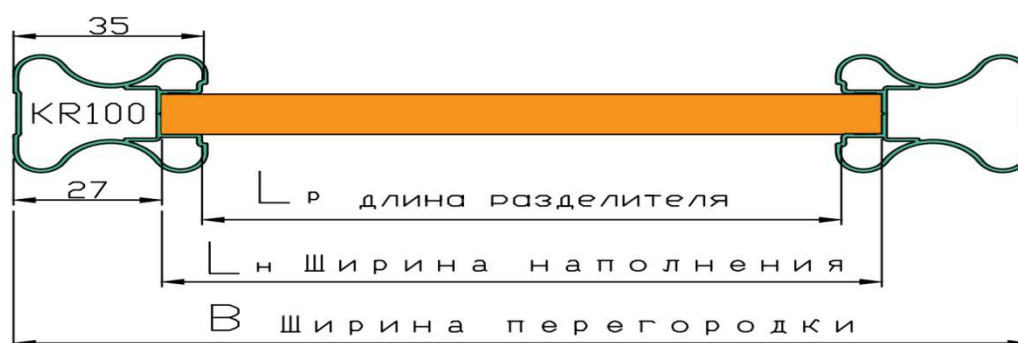


Рис. 26

Ширина наполнения вычисляется:  $L_n = B - 54\text{мм}$

Длина разделителя вычисляется:  $L_p = B - 70\text{мм}$

**Внимание! При сборке с ручкой KR100 необходима установка шлегеля 10мм.**

Д ДЛИНА ВЕРХНЕГО ХОДОВОГО ПРОФИЛЯ  
РАВНА ПРОЕМУ В СТЕНЕ

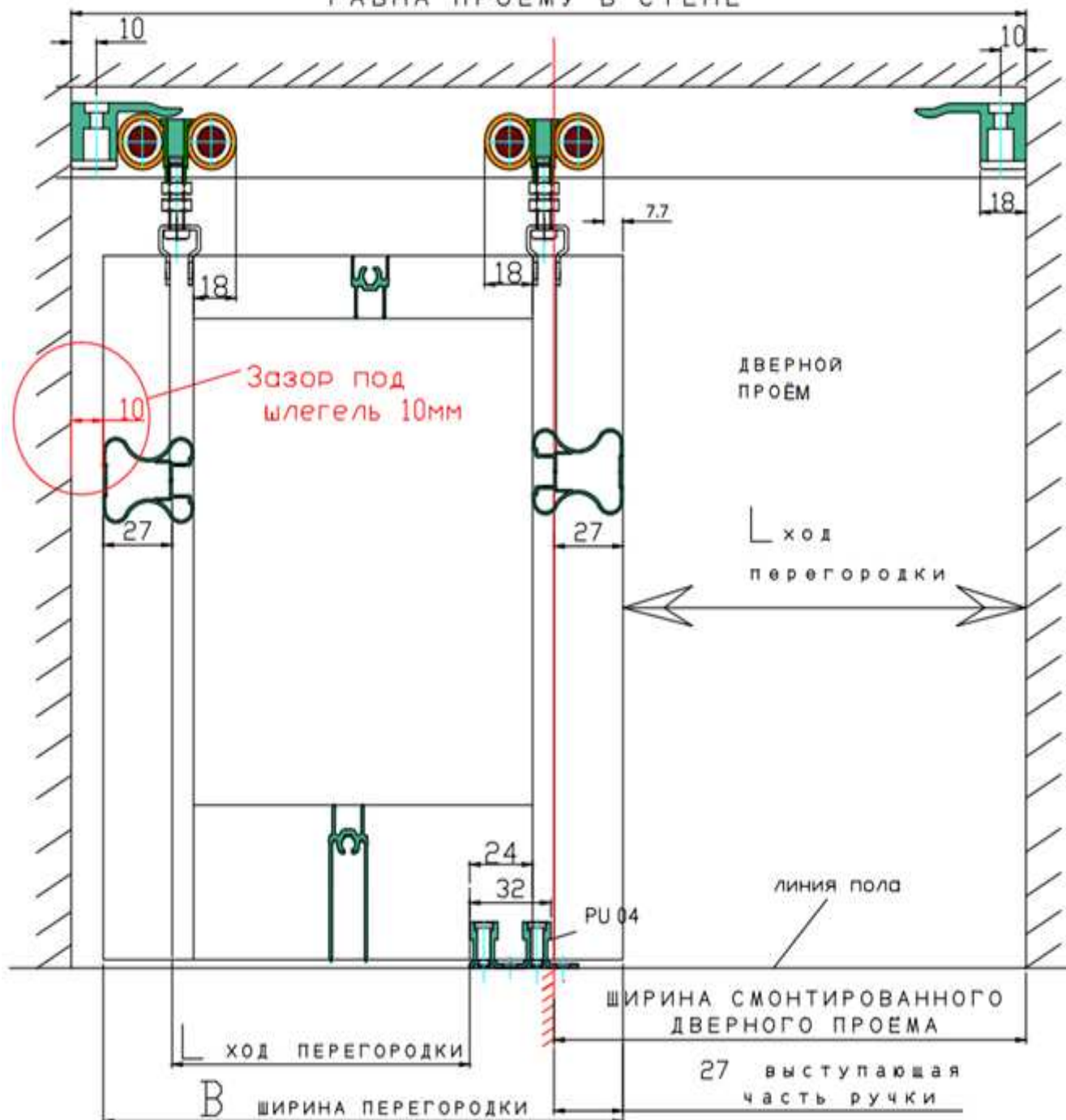


Рис. 27

**Памятка:** При проектировании межкомнатной перегородки системы «ПУЭРТА», необходимо учитывать возможность проноса элементов конструкции в помещение покупателя, а также квалифицированный персонал для выполнения сборки изделия у потребителя!!!

**Схема геометрических размеров конструкции перегородки системы «Пуэрта» с использованием ручки KR150, только для НАКЛАДНОГО ВАРИАНТА КРЕПЛЕНИЯ (вид сбоку) .**

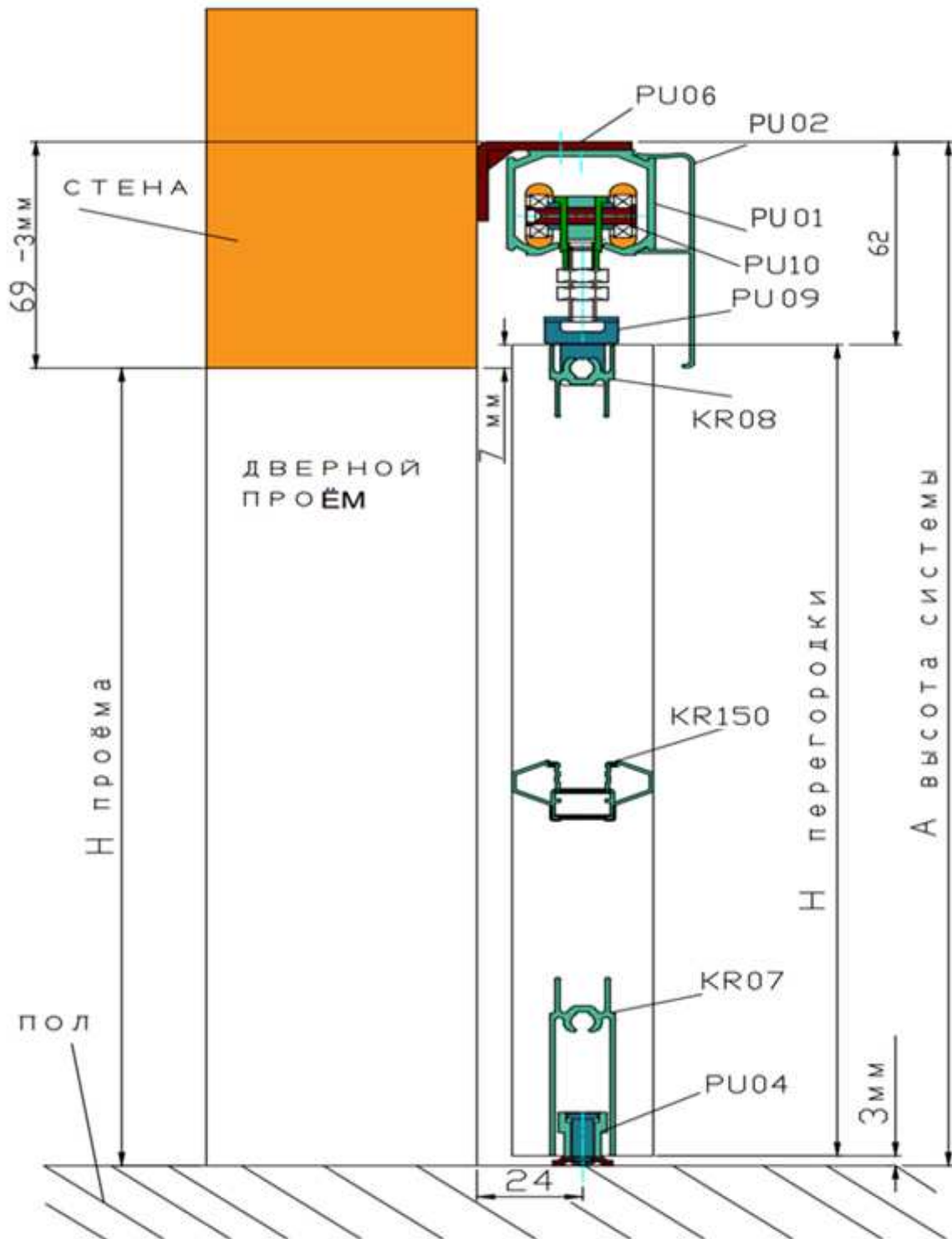


Рис. 28

Высота перегородки вычисляется по формуле:

**H перегородки = H дверного проёма + 4мм**

Положение для крепления уголков PU06 (по верхнему срезу полки уголка),

Определяется по формуле: **A высота системы = H дверного проёма + 69**

**Схема геометрических размеров конструкции перегородки системы «Пуэрта» с использованием ручки KR150, только для НАКЛАДНОГО ВАРИАНТА КРЕПЛЕНИЯ (вид спереди).**

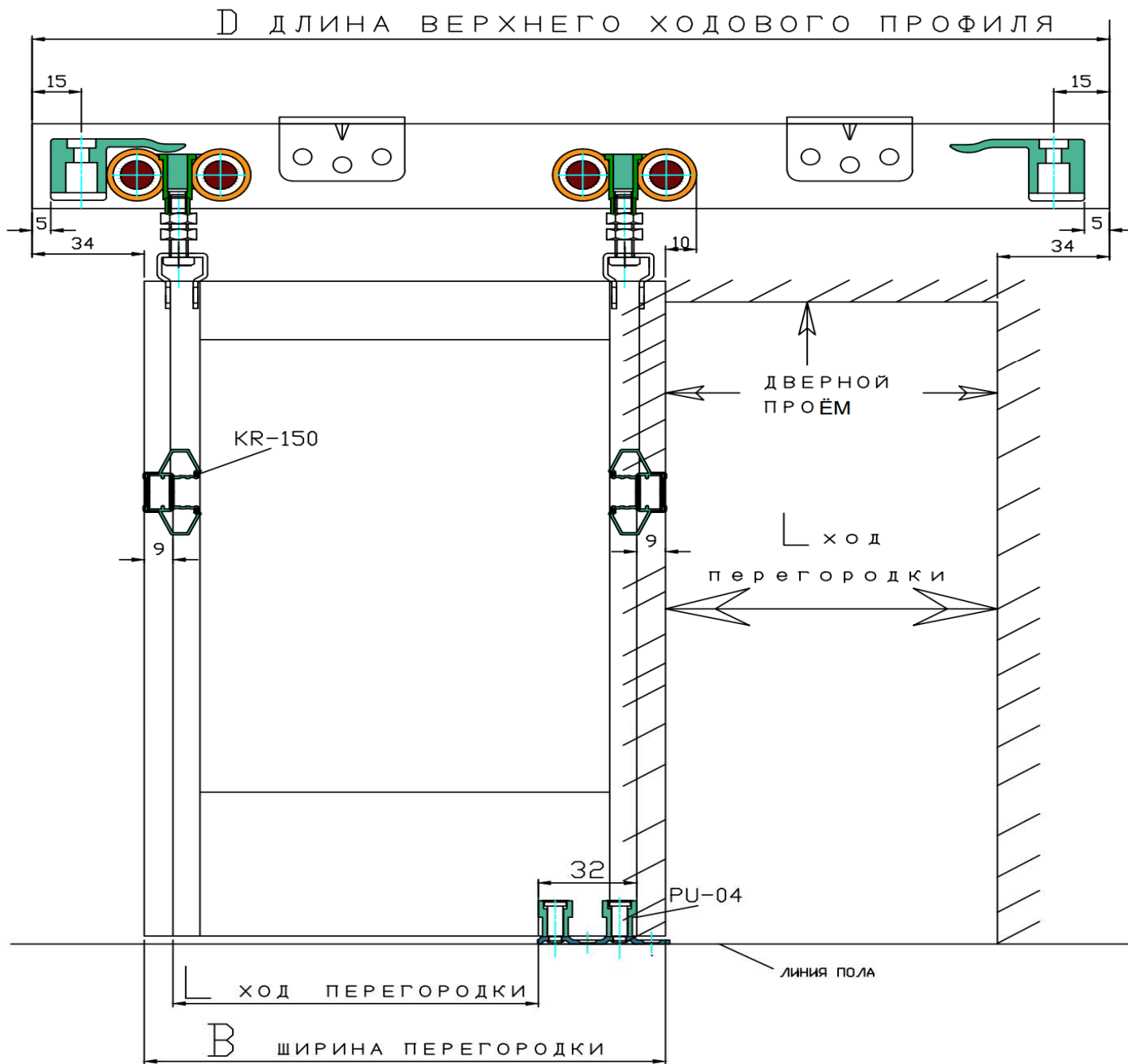


Рис. 29

Ширина перегородки в зависимости от ширины дверного проёма помещения

Вычисляется по формуле:  $B = L + 50 \text{ мм}$

При использовании 2-х перегородок ширина перегородки вычисляется по формуле:

$$B = L * 0.5 + 50 \text{ мм}$$

Где: **B**—ширина перегородки,

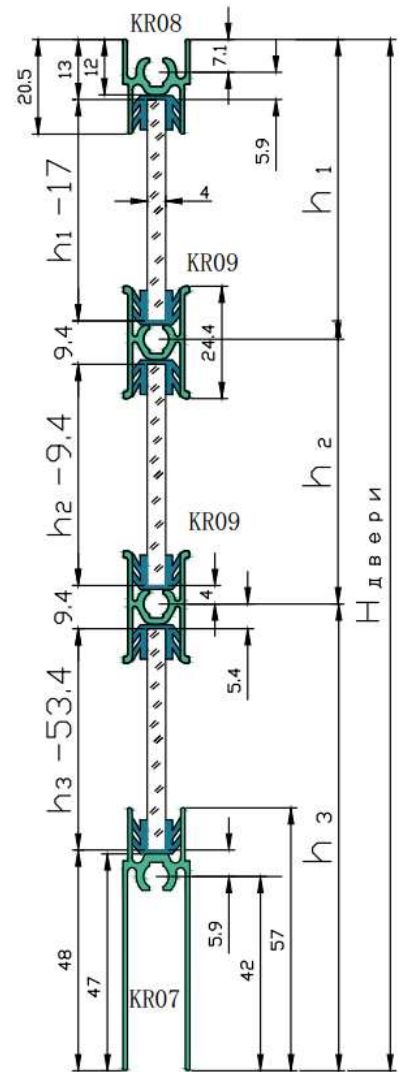
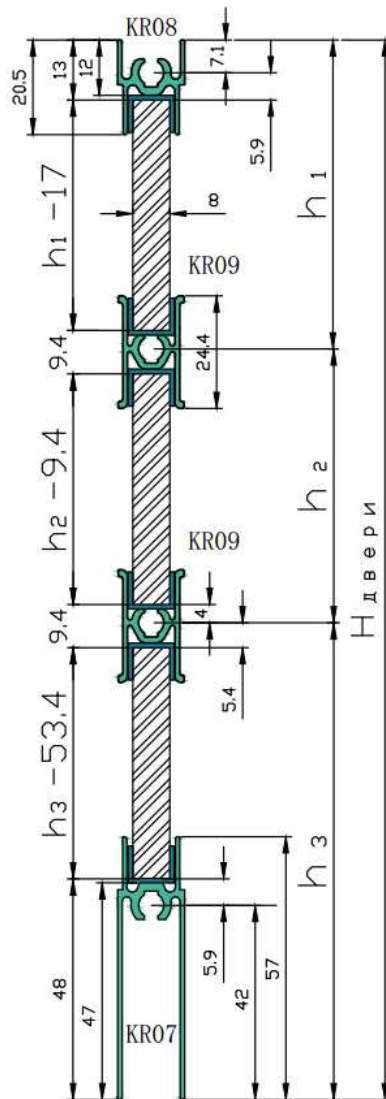
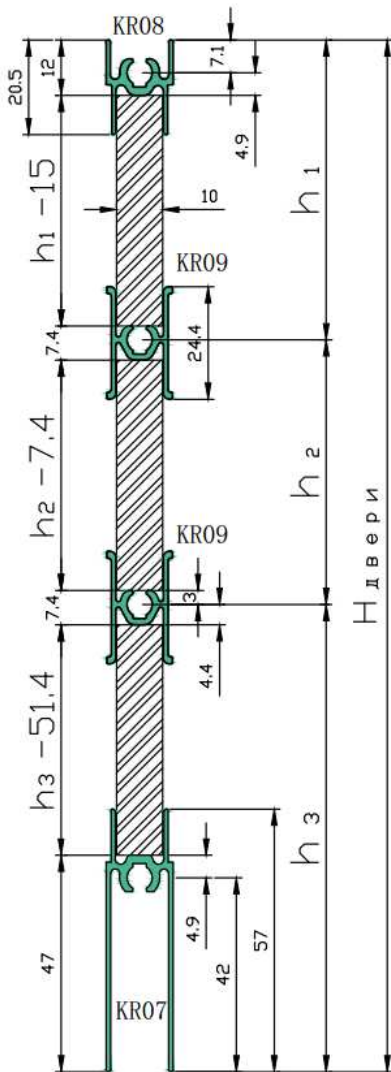
**L** - ширина дверного проёма, равна величине хода перегородки.

Длина верхнего ходового профиля **PU01** и декоративной накладке **PU-02**,

вычисляется по формуле:  $D = B + L + 68 \text{ мм}$

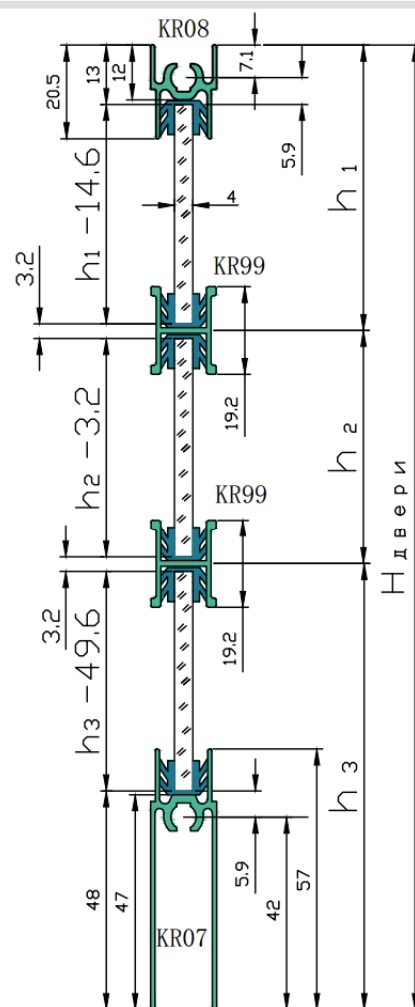
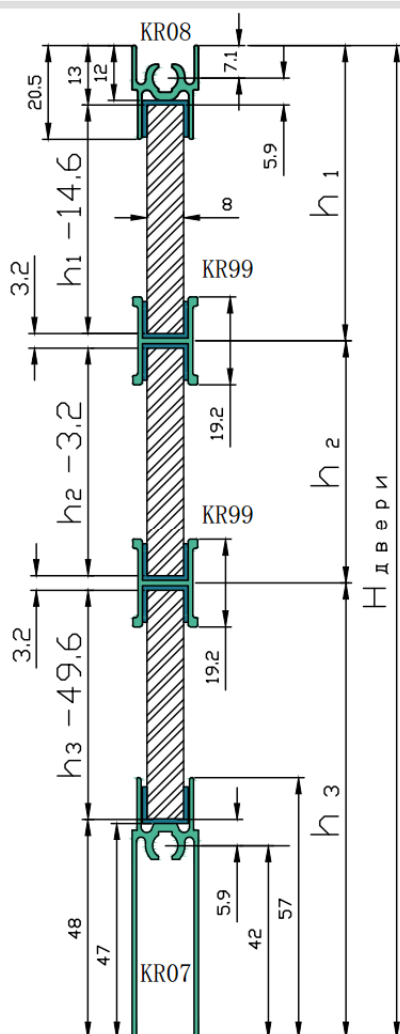
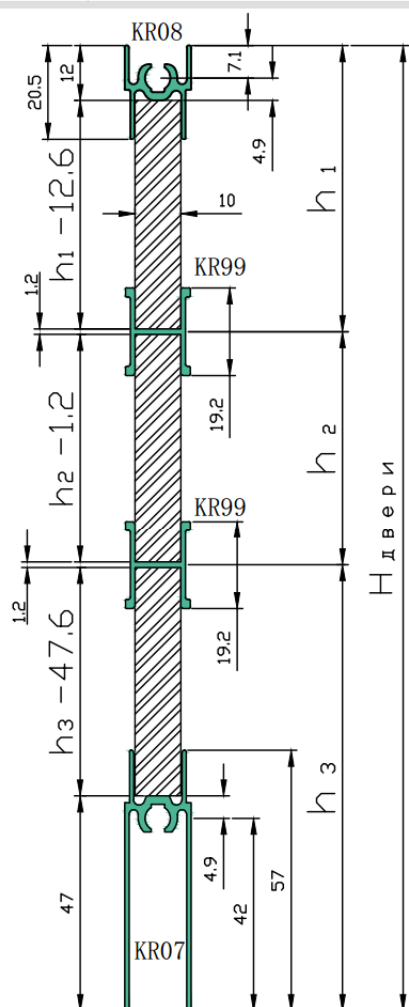
## ПРИЛОЖЕНИЕ:

### 1. Схема расчёта наполнения перегородки системы «Пуэрта» по высоте с использованием разделителя KR 09 (вид сбоку).





**2. Схема расчёта наполнения перегородки системы «Пуэрта» по высоте с использованием разделителя KR 99 (вид сбоку).**



### 3. Схема сверления ручек при сборке перегородки системы «Пуэрта».

