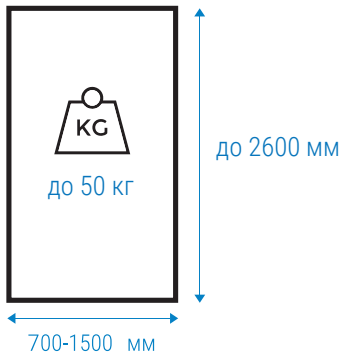




Подробнее  
о системе  
Инсайт

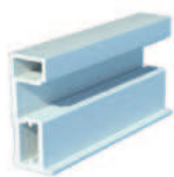
# Система Инсайт

Раздвижная система Инсайт – узкорамочная система для шкафов купе нового поколения. Благодаря скрытым трекам достигается стильный внешний вид с тонкими изящными линиями. Двери изготавливаются на базе системы Оптима и со стандартными направляющими. Система оснащена механизмом плавного закрывания.



В интерьере: Система Инсайт, профиль  
ручка «KI01» цвет Софт белый

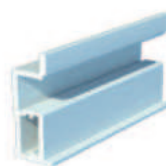




K001  
Вертикальный профиль



K002  
Вертикальный профиль



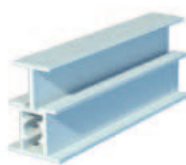
K003  
Вертикальный профиль



K007  
Нижний горизонтальный



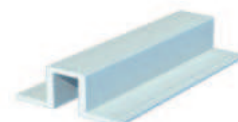
K081  
Верхний горизонтальный



K009  
Разделительный профиль



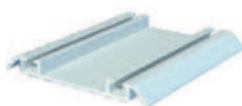
KR91  
Разделительный профиль



K011  
Усилитель вертикальный



KR02  
Верхняя направляющая



KR05  
Нижняя направляющая

## Фурнитура

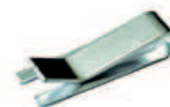
Стандартная длина вертикальных профилей 5,5м, горизонтальных профилей 5,9м



Комплект роликов с кронштейнами



KR13  
Шпегель торцевой



KR15  
Прищепка для шпегеля



DR300  
Комплект доводчиков



DR200  
Комплект доводчиков

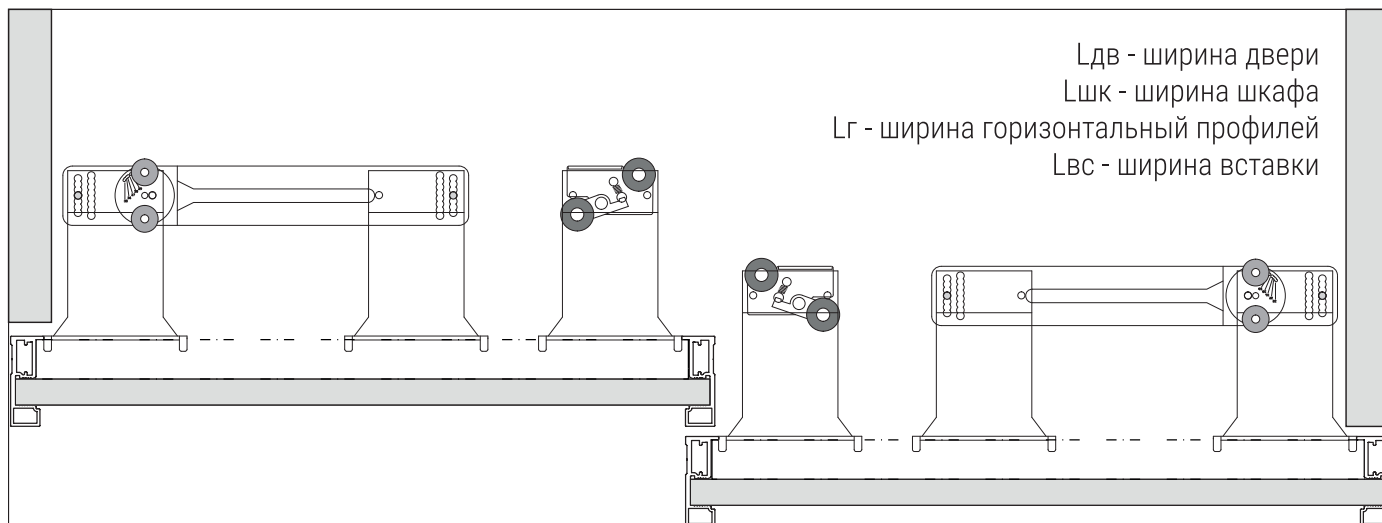


K010  
Уплотнитель силиконовый



KR18  
Уплотнитель для трека

Рекомендуемый размер дверей: высота до 2750 мм, ширина 500-1100 мм, вес до 60 кг  
 При использовании доводчика рекомендуемая минимальная ширина двери от 600 мм



Формула расчета ширины двери на 2х дверный шкаф

$$L_{дв} = (L_{шк} / 2) + 6\text{мм}$$

Формула расчета ширины разделителя

$$L_{г} = L_{дв} - 20\text{мм}$$

Формула расчета ширины вставки 10мм

$$L_{вс} = L_{дв} - 4\text{мм}$$

Формула расчета ширины вставки 4мм

$$L_{вс} = L_{дв} - 6\text{мм}$$

Формула расчета ширины двери на 3х дверный шкаф

$$L_{дв} = (L_{шк} / 3) + 8\text{мм}$$

Формула расчета ширины разделителя

$$L_{г} = L_{дв} - 20\text{мм}$$

Формула расчета ширины вставки 10мм

$$L_{вс} = L_{дв} - 4\text{мм}$$

Формула расчета ширины вставки 4мм

$$L_{вс} = L_{дв} - 6\text{мм}$$

Расположение ответной планки доводчика DR300

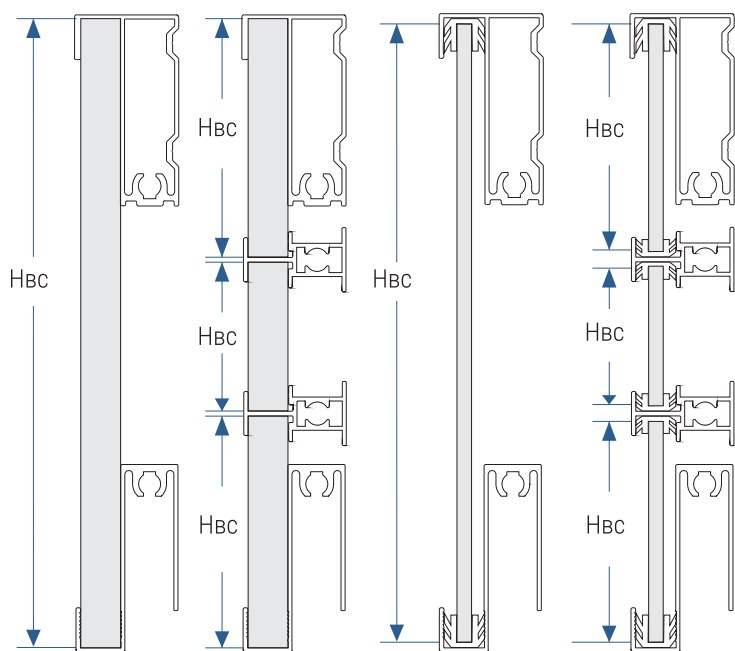
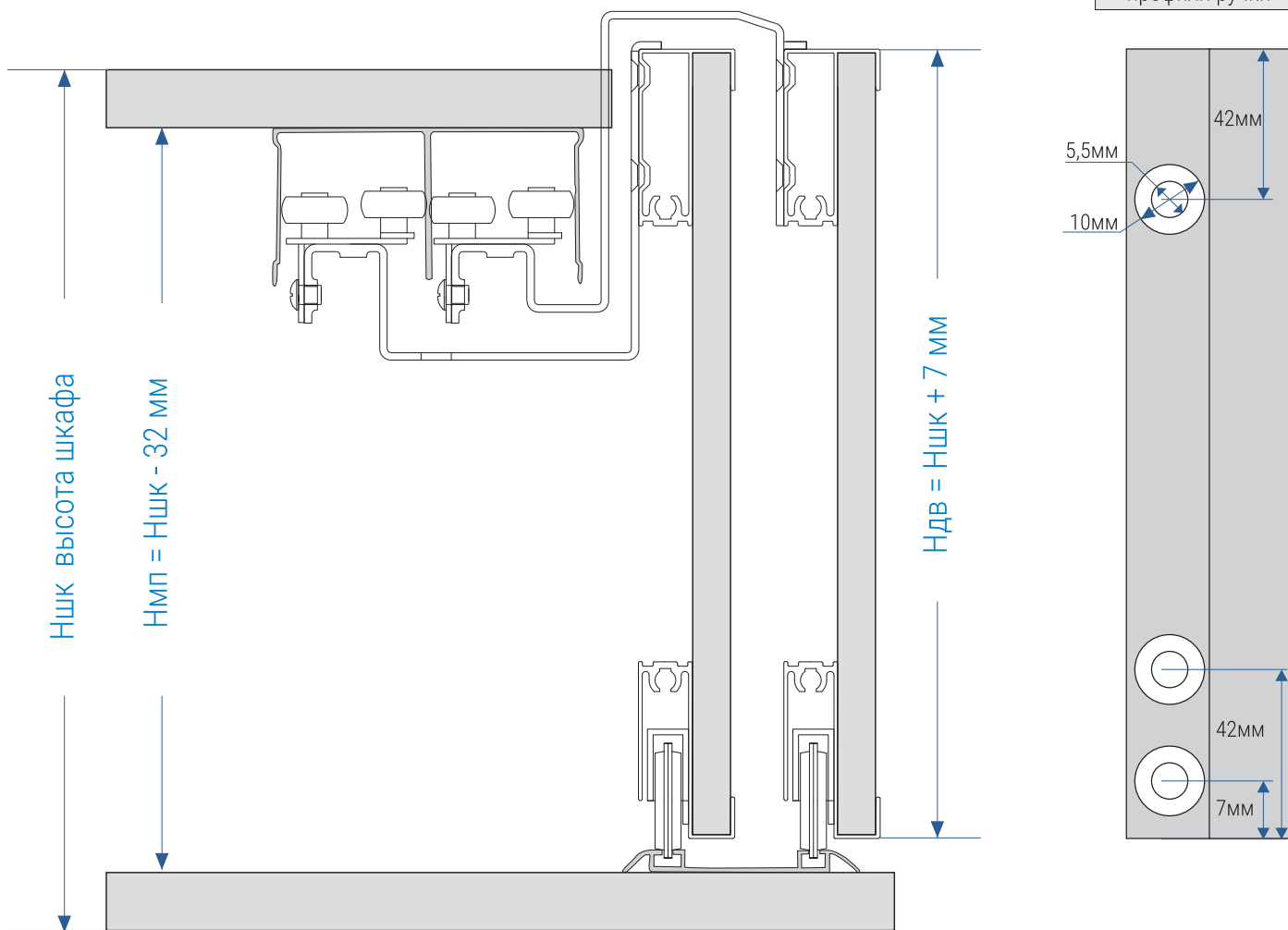
Левая сторона шкафа

Правая сторона шкафа



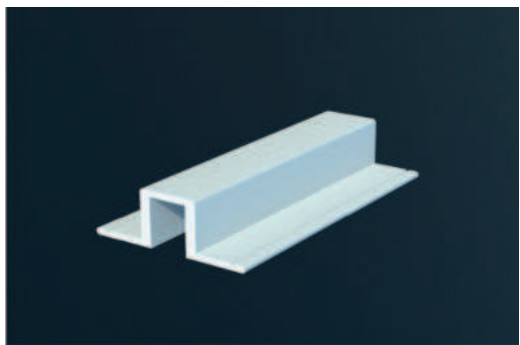
Не рекомендуется устанавливать разделитель вертикально, поскольку потребуются сложная фрезеровка торцов K009 под горизонтальные профили!

Схема присадки профиля ручки

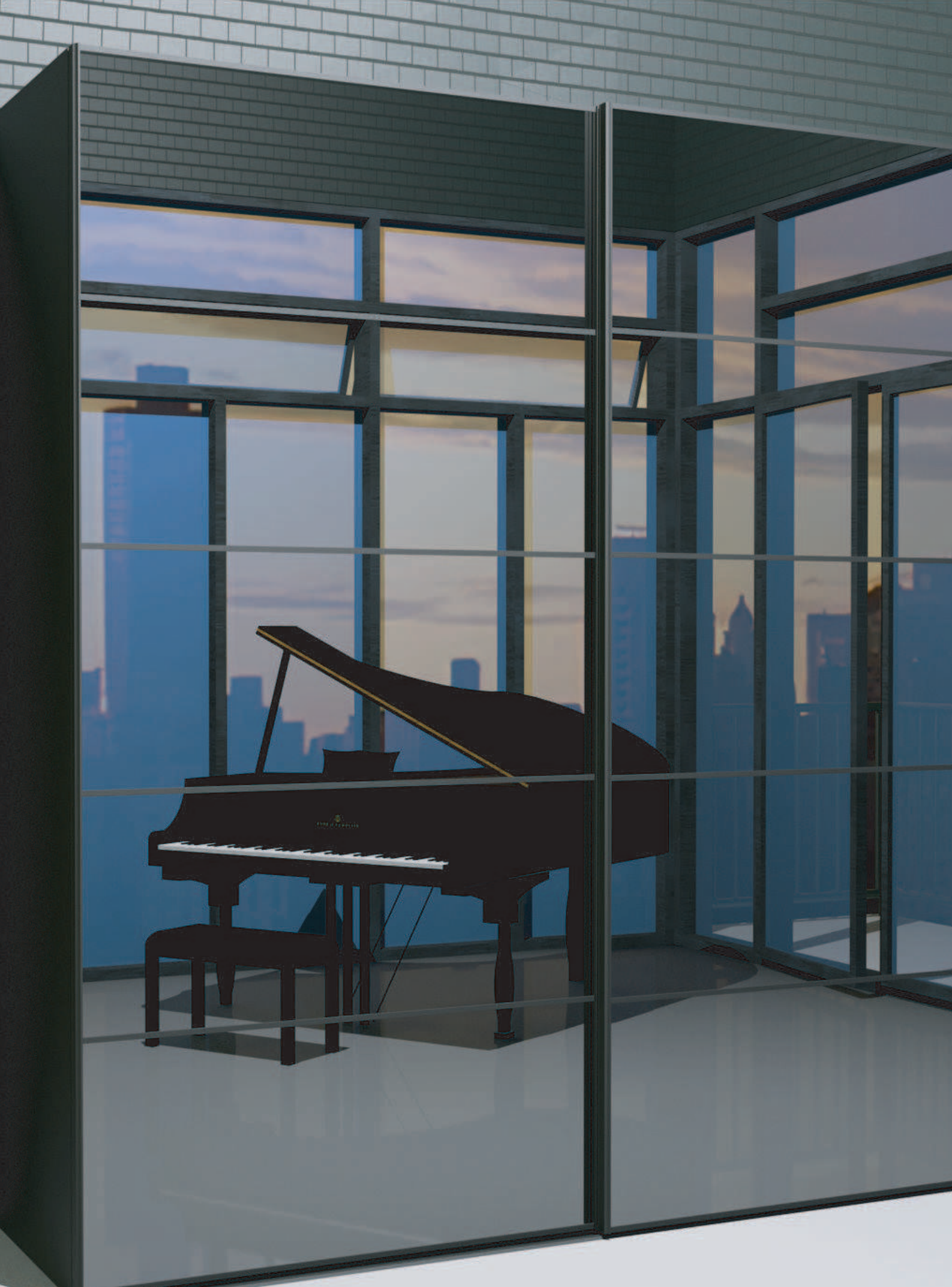


$H_{вс} = H_{дв} - 3\text{мм}$	$H_{вс} = H_{дв} - 7\text{мм}/3$	$H_{вс} = H_{дв} - 5\text{мм}$	$H_{вс} = H_{дв} - 13\text{мм}/3$
--------------------------------	----------------------------------	--------------------------------	-----------------------------------

При использовании в наполнении плитных материалов, склонных к выгибанию рекомендуется установка вертикального усилителя K011. Подробную инструкцию смотрите на странице 7



K011  
Усилитель вертикальный





В интерьере: система «Инсайт»  
профиль К003 цвет «Софт черный»

ИНСАЙТ